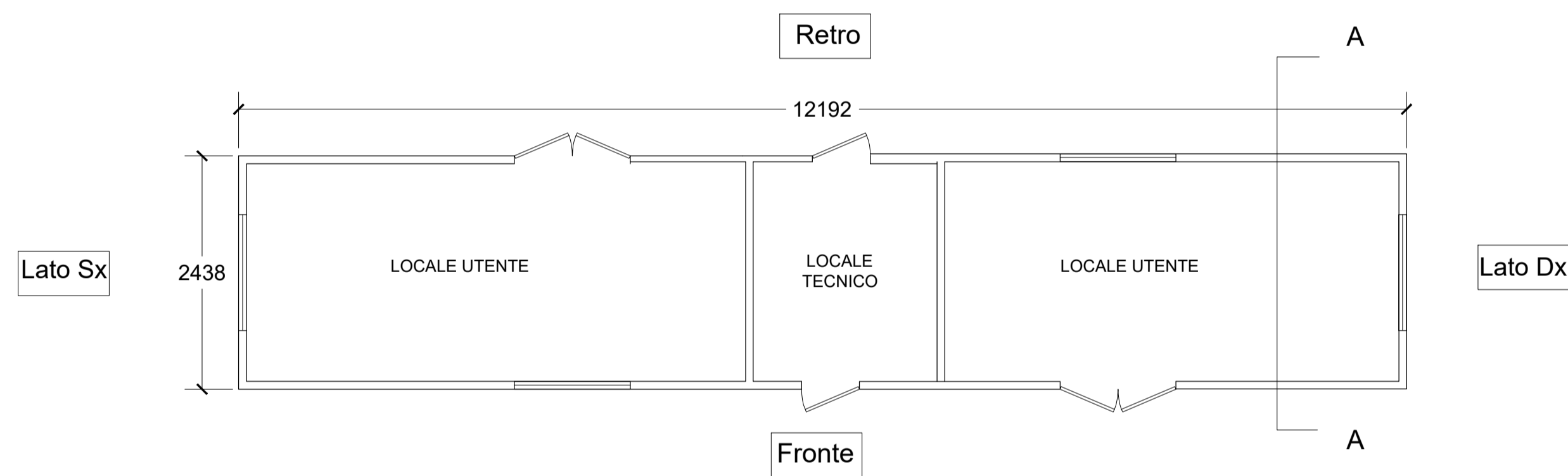
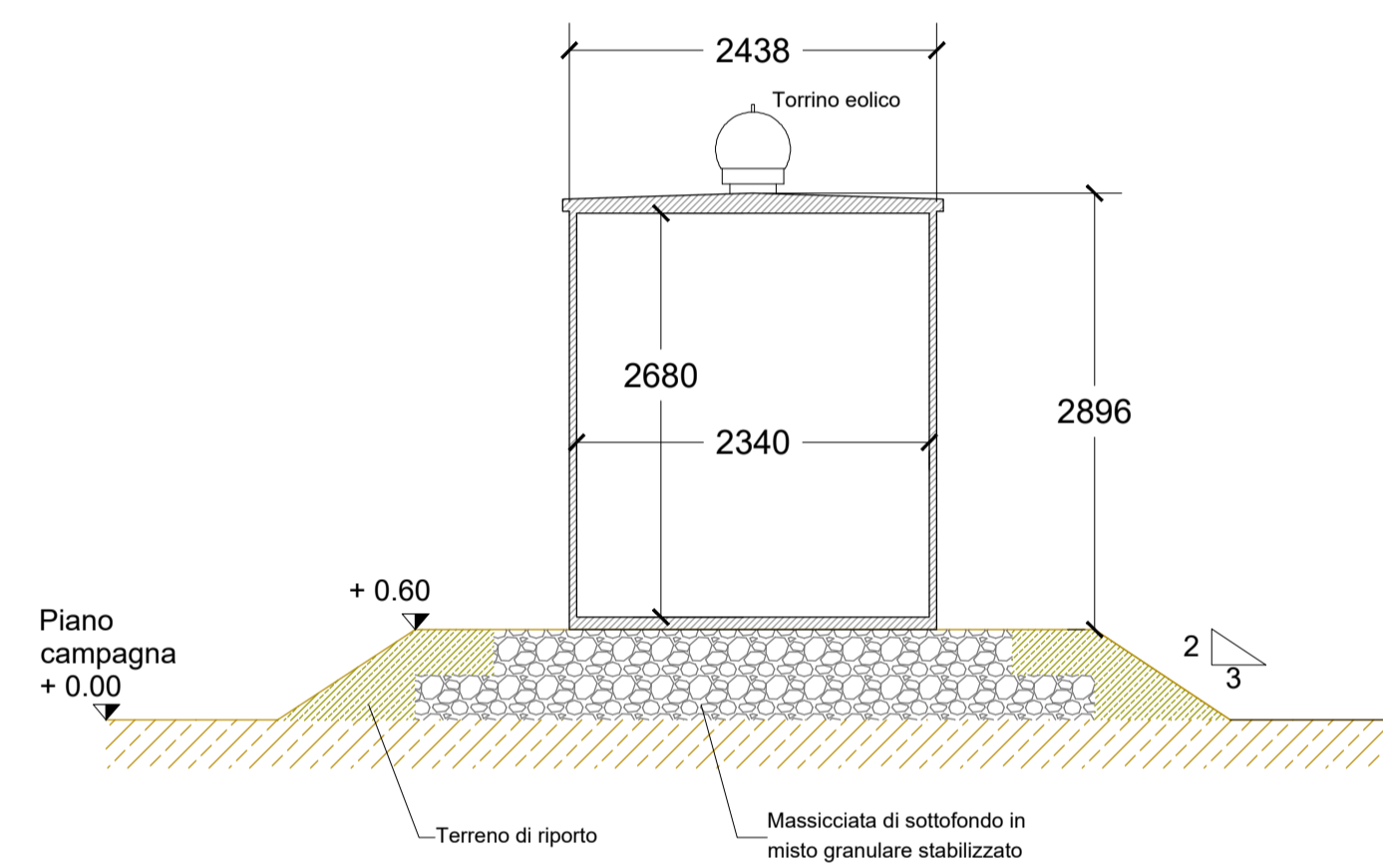


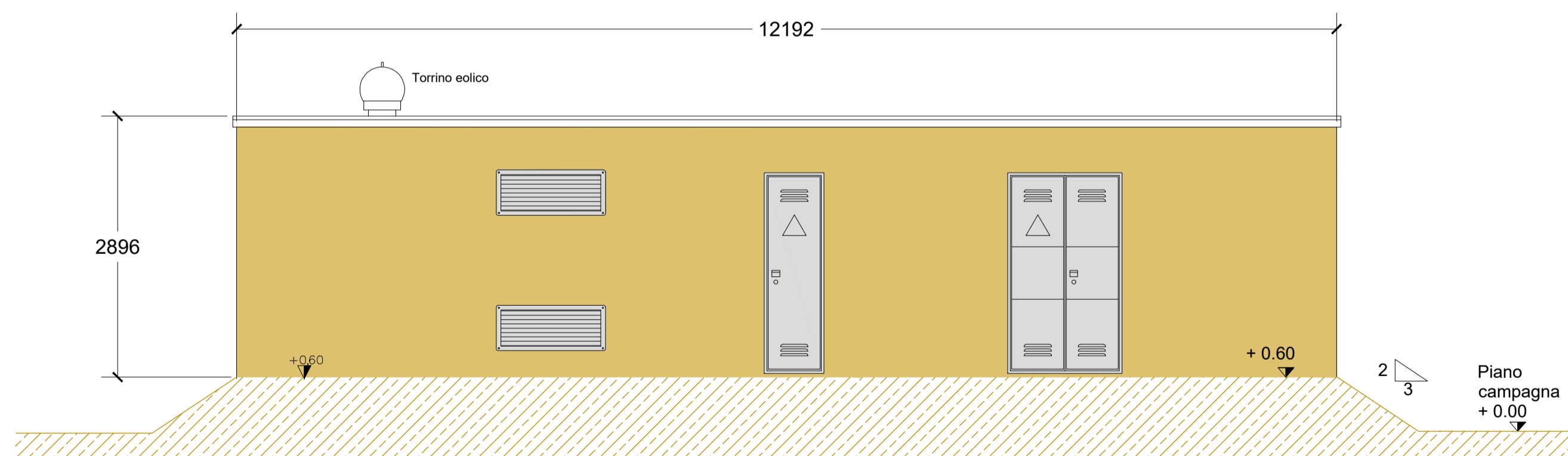
- PLANIMETRIA -



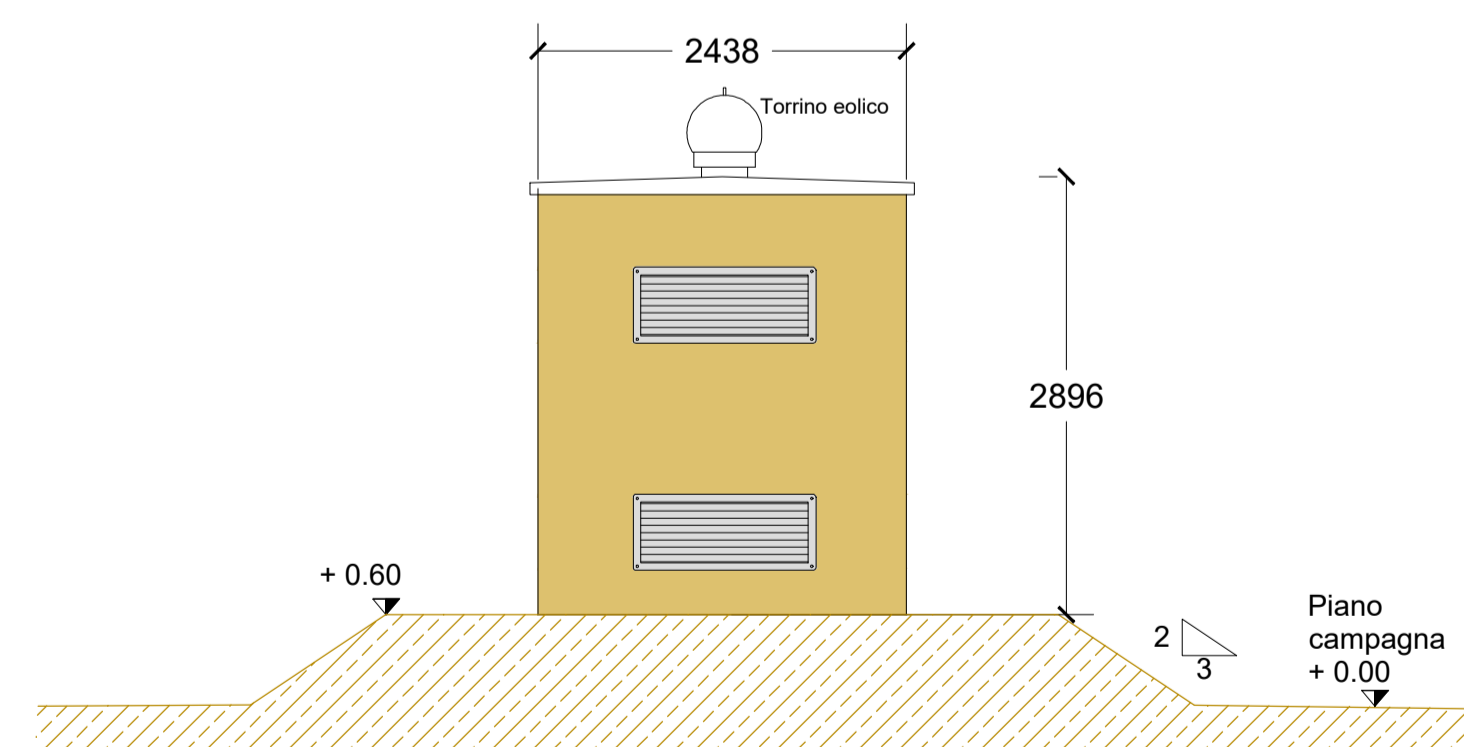
SEZIONE A-A



PROSPETTO FRONTE



PROSPETTO LATO DX



La tipologia e le dimensioni del manufatto sono da considerarsi per tutte le cabine in campo ad esclusione delle cabine inverter rappresentate in Tav.6.7

REGIONE PIEMONTE

Provincia di Biella  
Comune di Masserano

**FATTORIA SOLARE DEL PRINCIPE**  
Provvedimento Autorizzativo Unico Regionale  
FER - SVILUPPO FOTOVOLTAICO

COORDINAMENTO GENERALE



PROGETTISTA



Arch. Luca Menci  
mail: lucamenci@studiomenci.com

PROPONENTE



Salita Santa Caterina 2/1 - 16123 Genova  
mail: ren190@pec.it  
P.IVA: 02686800994

OGGETTO

Schema tipologico cabine in campo Mas

ELABORATO  
6.7

PARAGRAFO  
6 - Dettagli e particolari

CODICE ELABORATO  
MR-6.7-MAS-DP-0

DATA  
17/07/2021

SCALA  
1:50

FORMATO  
A1

REDATTO DA  
Pietro Mazzarella

APPROVATO DA  
Luca Menci

TIMBRI E FIRME



REN 190 S.r.l.,  
Marco Tassara  
(Firmato digitalmente)