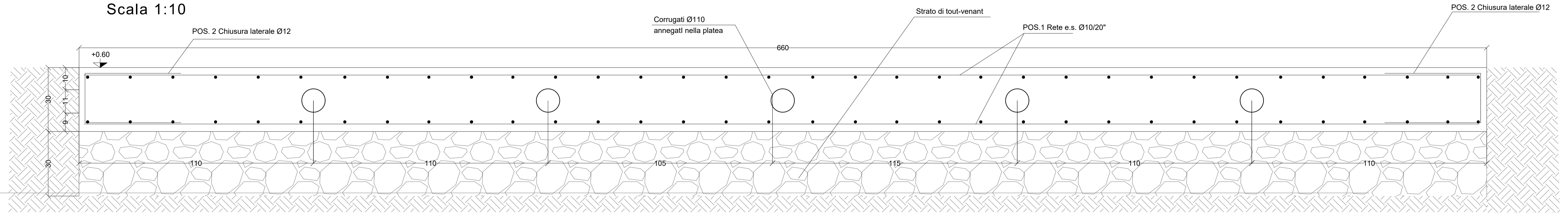
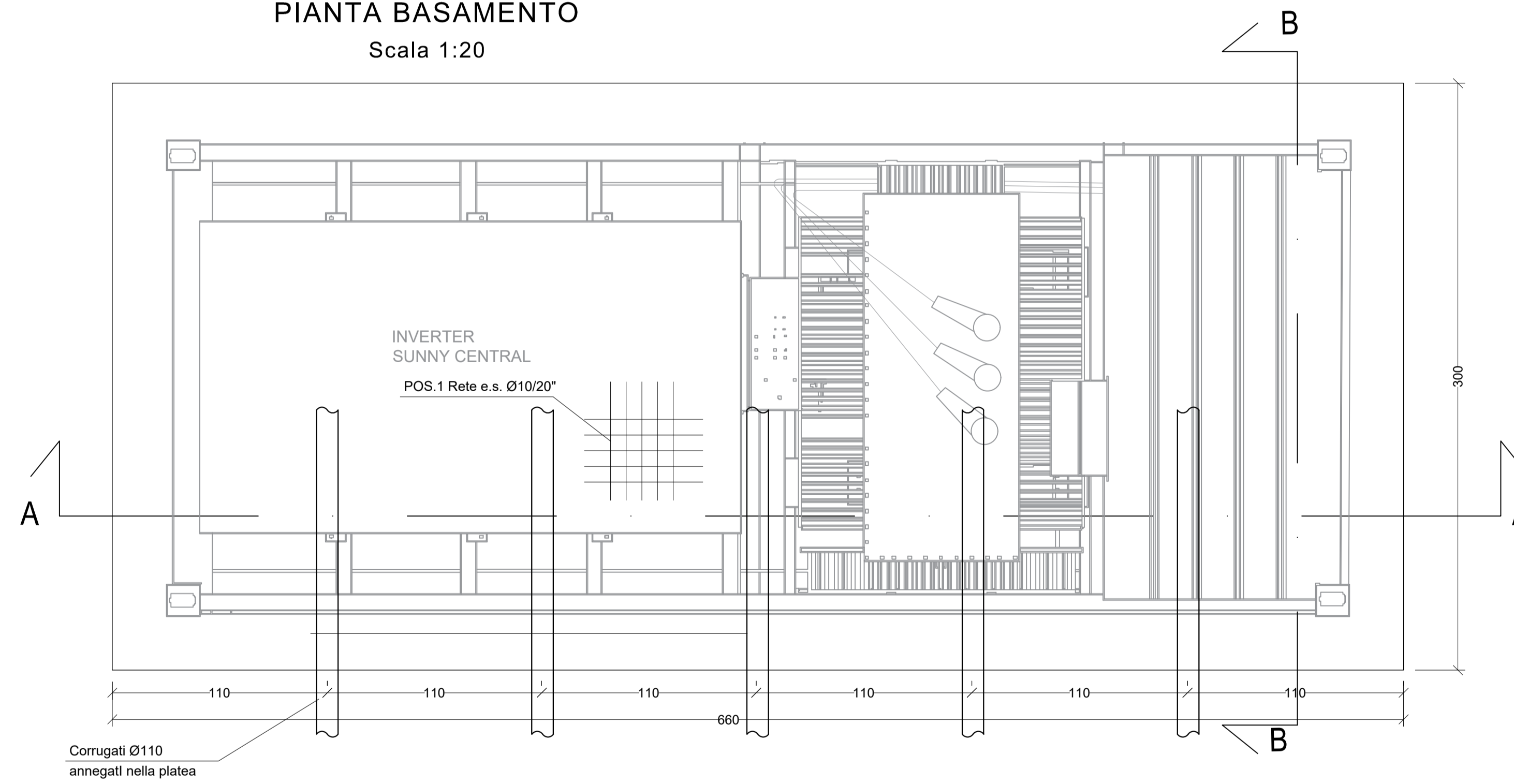


SEZIONE A-A  
Scala 1:10

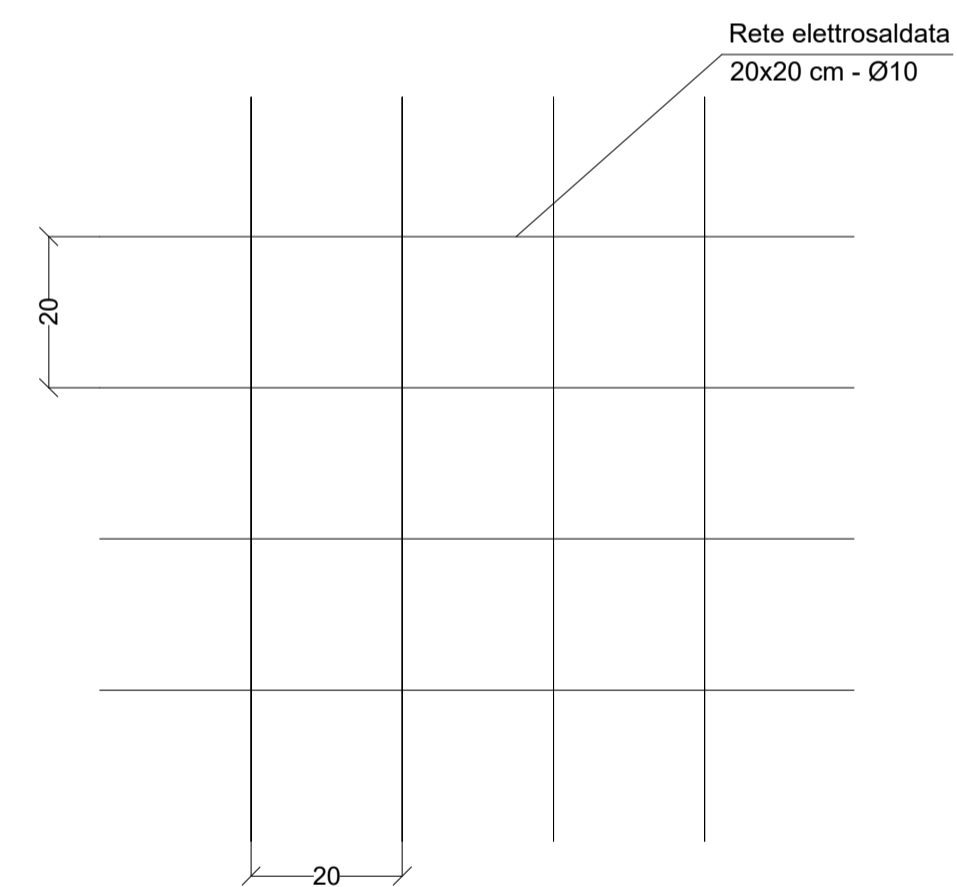


PIANTA BASAMENTO  
Scala 1:20

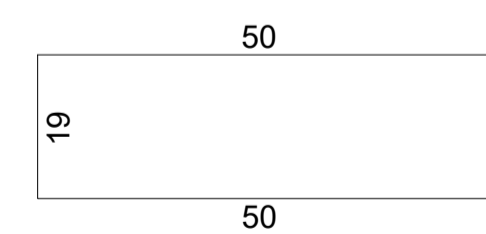


MATERIALI:  
CALCESTRUZZO PER MAGRONE  
C10/15 Rck=150daN/cm<sup>2</sup>  
CALCESTRUZZO PER STRUTTURE DI FONDAZIONE  
C25/30 Rck=300daN/cm<sup>2</sup>  
ACCIAIO PER ARMATURE: B450C

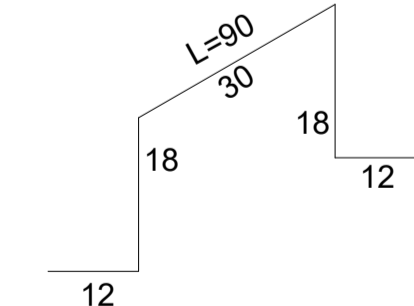
QUANTITA' ARMATURE:  
POS.1 rete e.s. Ø10 20 mq  
POS.2 barre Ø12 L=119 cm 100 pezzi  
distanziatori barre Ø8 L=90 cm 12 pezzi



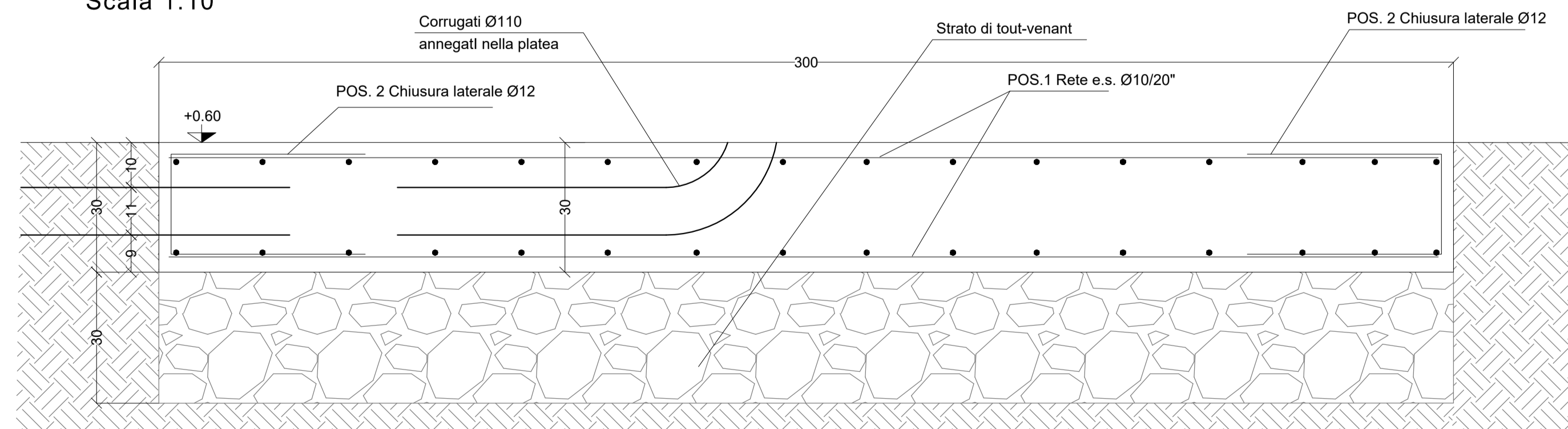
Pos 2 L=119  
Chiusure laterali Ø12



Distanziatori Ø8



SEZIONE B-B  
Scala 1:10



REGIONE PIEMONTE

Provincia di Biella  
Comune di Masserano

**FATTORIA SOLARE DEL PRINCIPE**  
Provvedimento Autorizzativo Unico Regionale  
FER - SVILUPPO FOTOVOLTAICO

COORDINAMENTO GENERALE



REN SOLAR ONE SRL  
P.IVA 06897240967

PROGETTISTA



Arch. Luca Menci  
mail: lucamenci@studiomenci.com

PROPONENTE



Salita Santa Caterina 2/1 - 16123 Genova  
mail: ren190@pec.it  
P.IVA: 02686800994

OGGETTO

Particolari costruttivi platea inverter Mas

ELABORATO  
5.1

PARAGRAFO  
5 - Opere strutturali

CODICE ELABORATO  
MR-5.1-MAS-OS-0

DATA  
17/07/2021

SCALA  
1:50

FORMATO  
A1

REDATTO DA  
Pietro Mazzarella

APPROVATO DA  
Luca Menci

TIMBRI E FIRME



REN 190 S.r.l.,  
Marco Tassara  
(Firmato digitalmente)