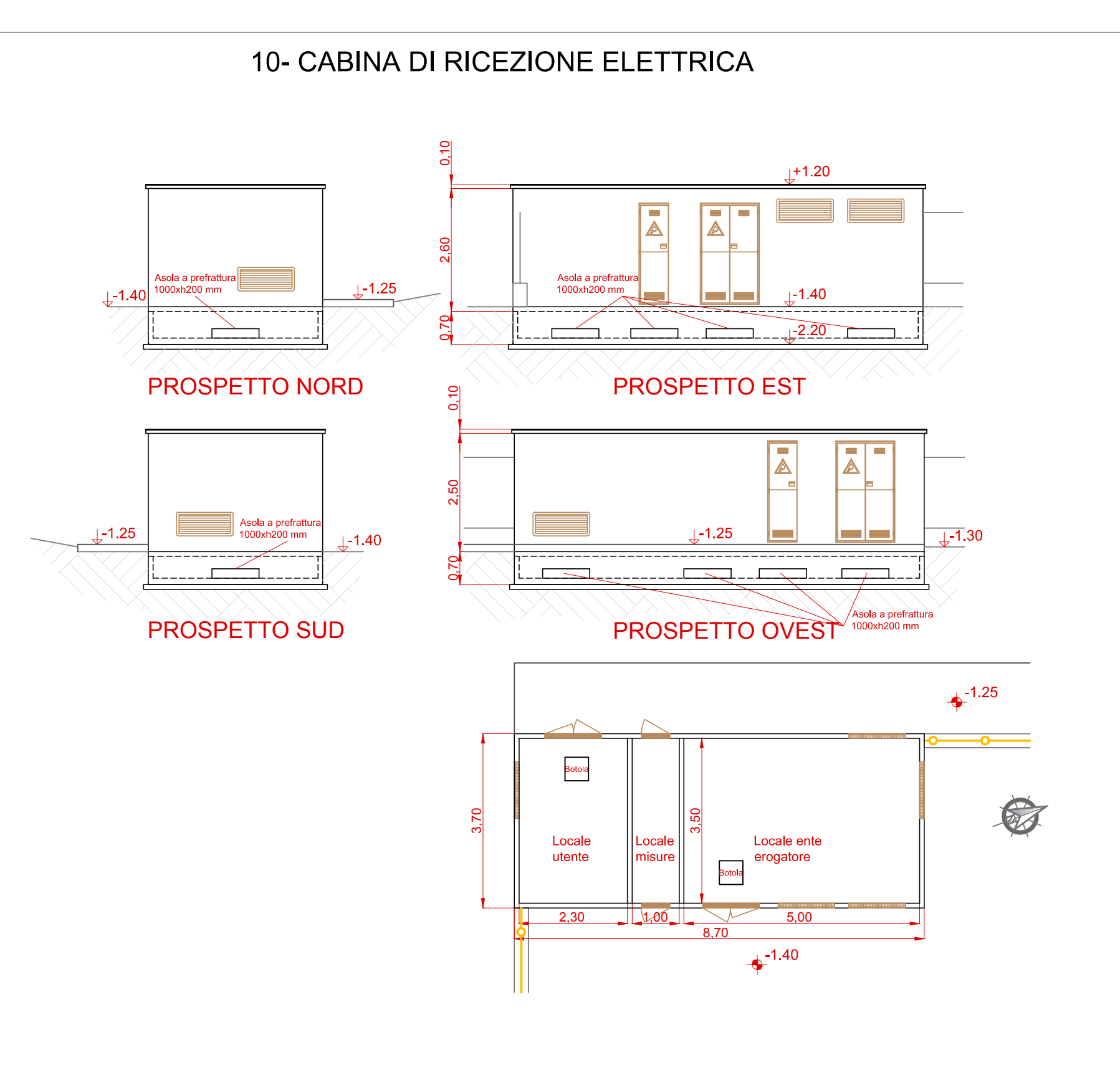
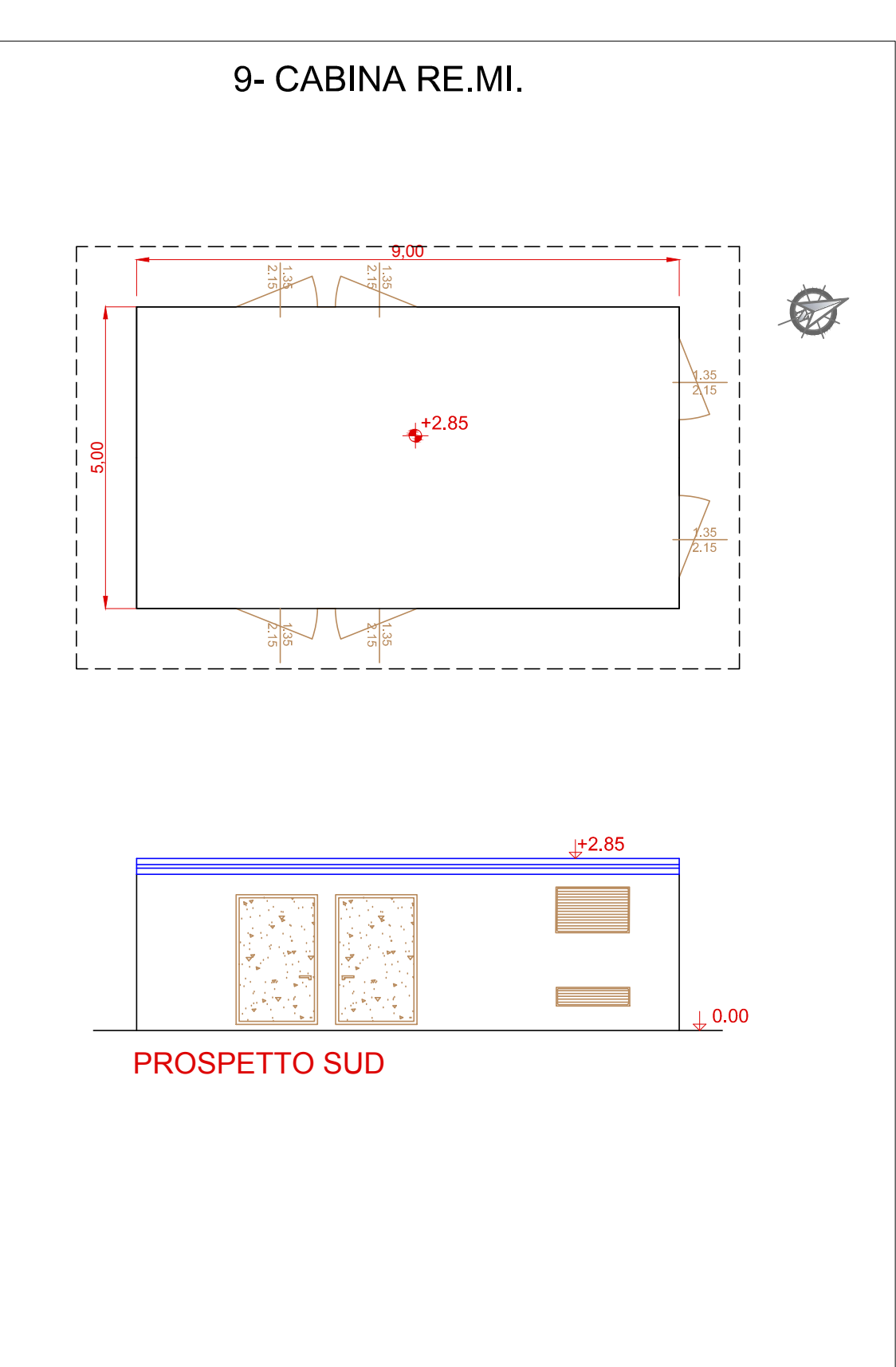
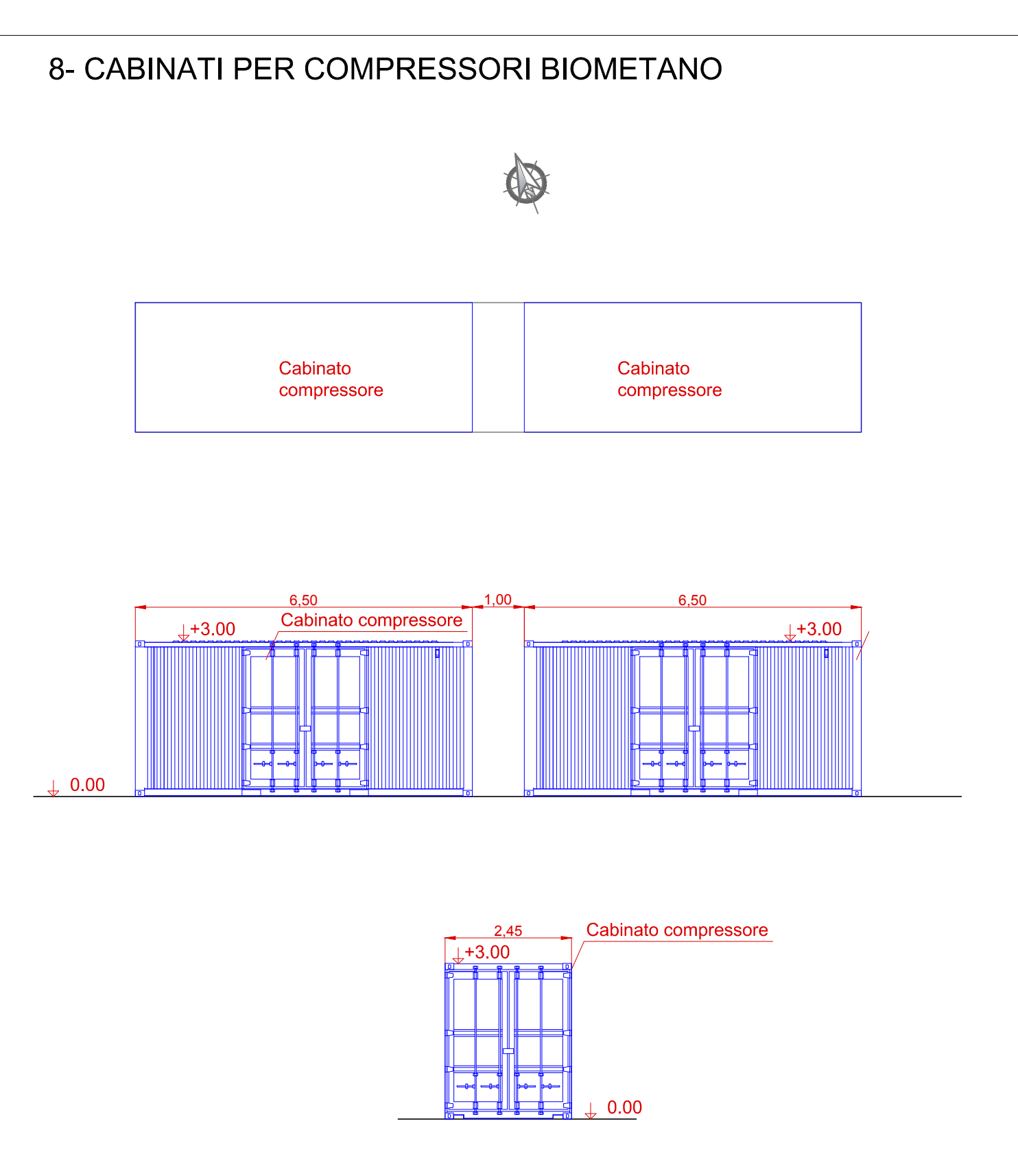
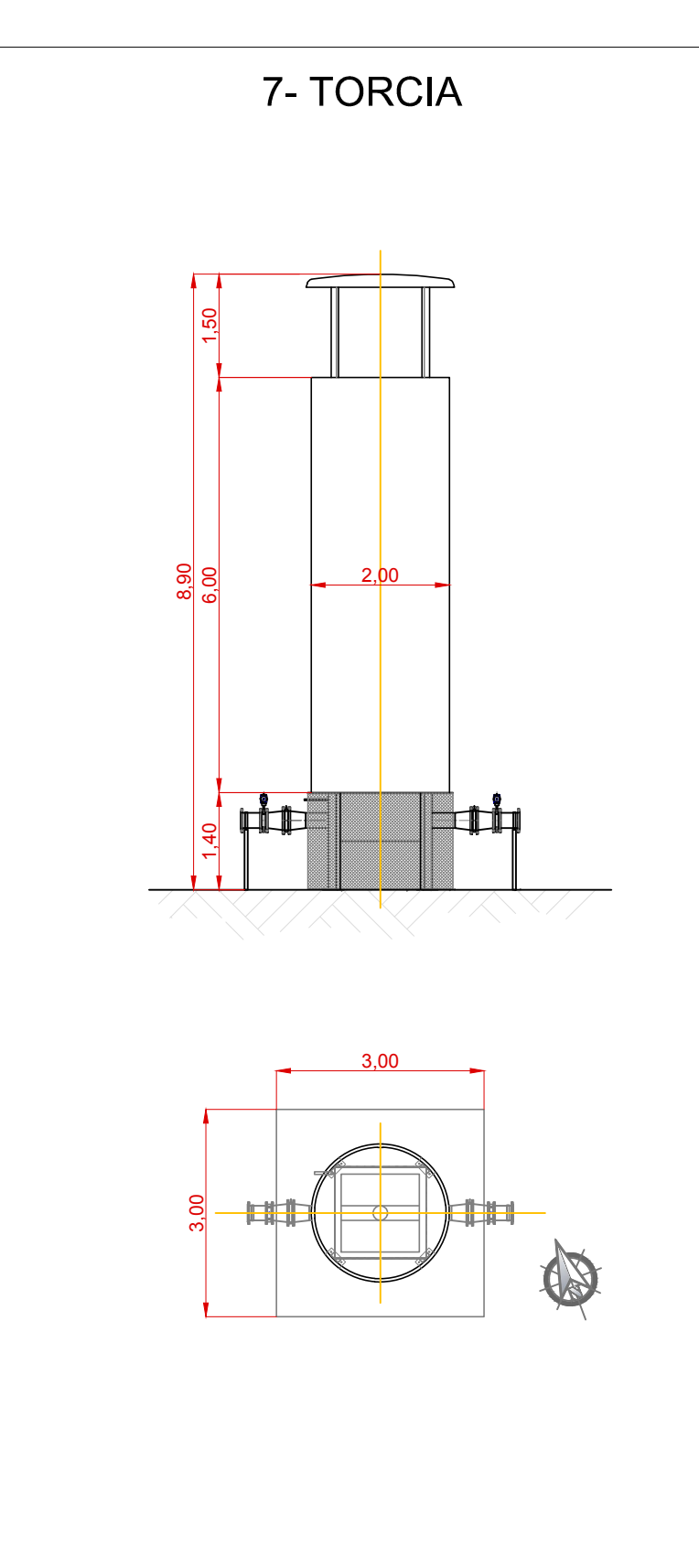
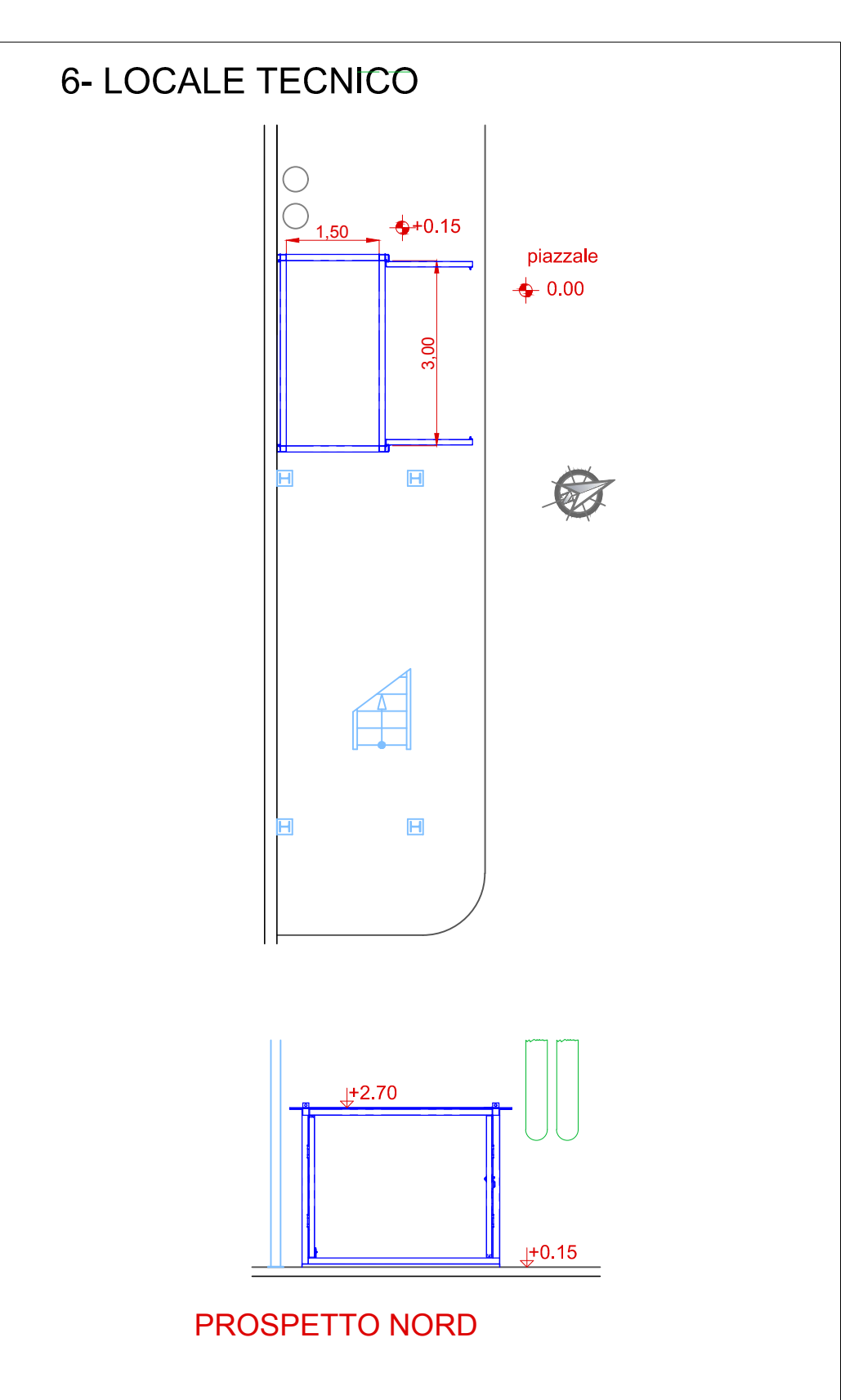
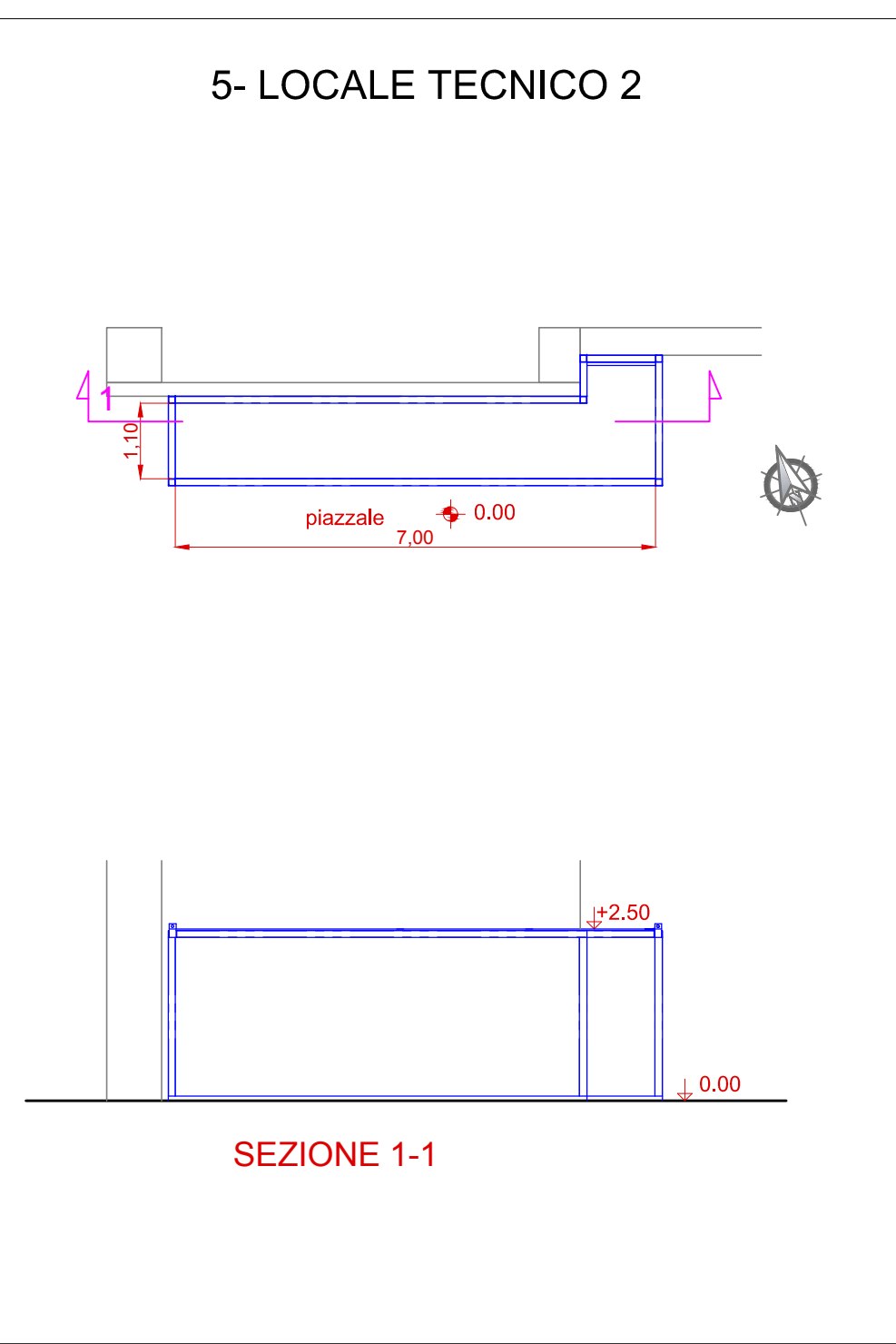
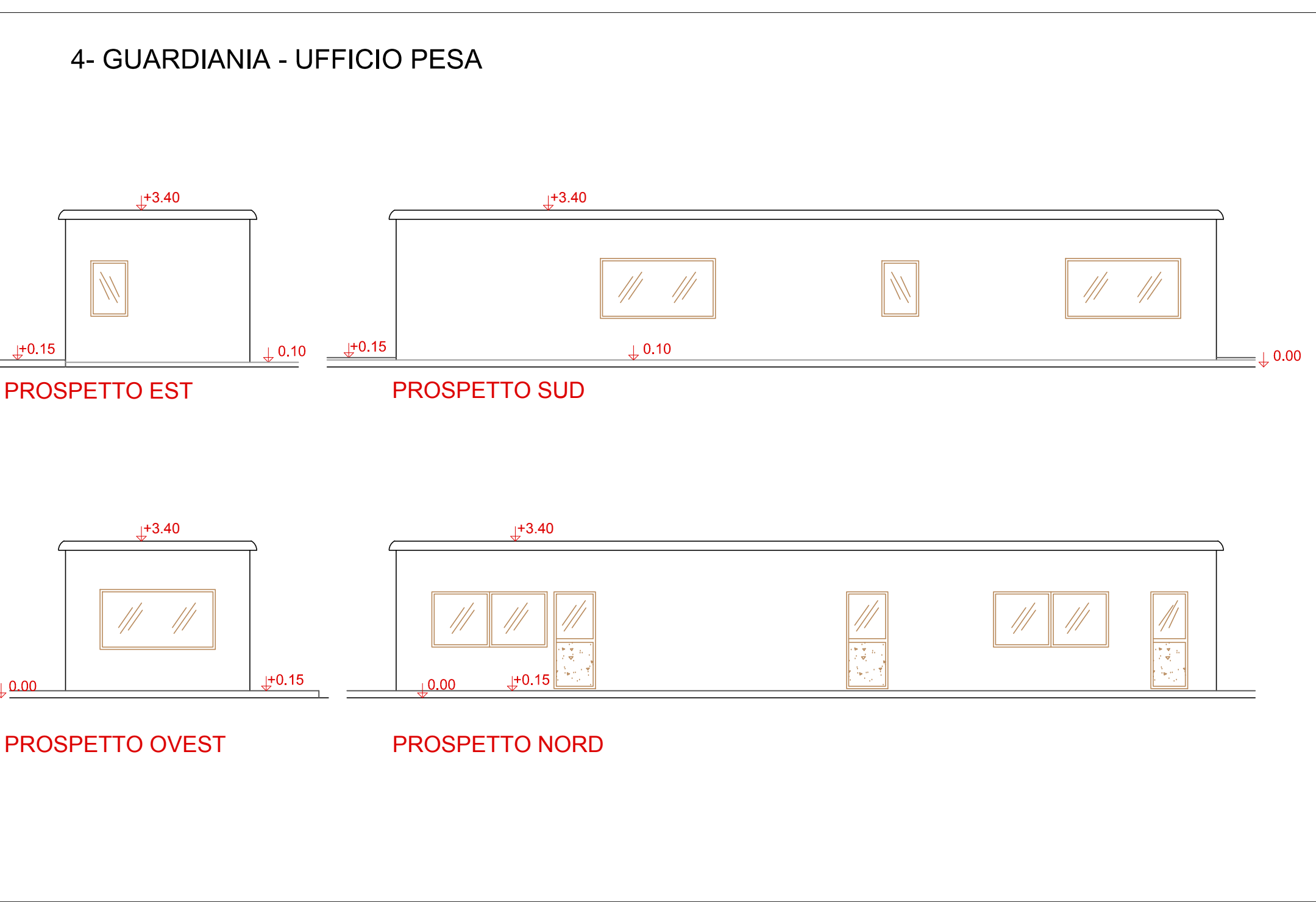
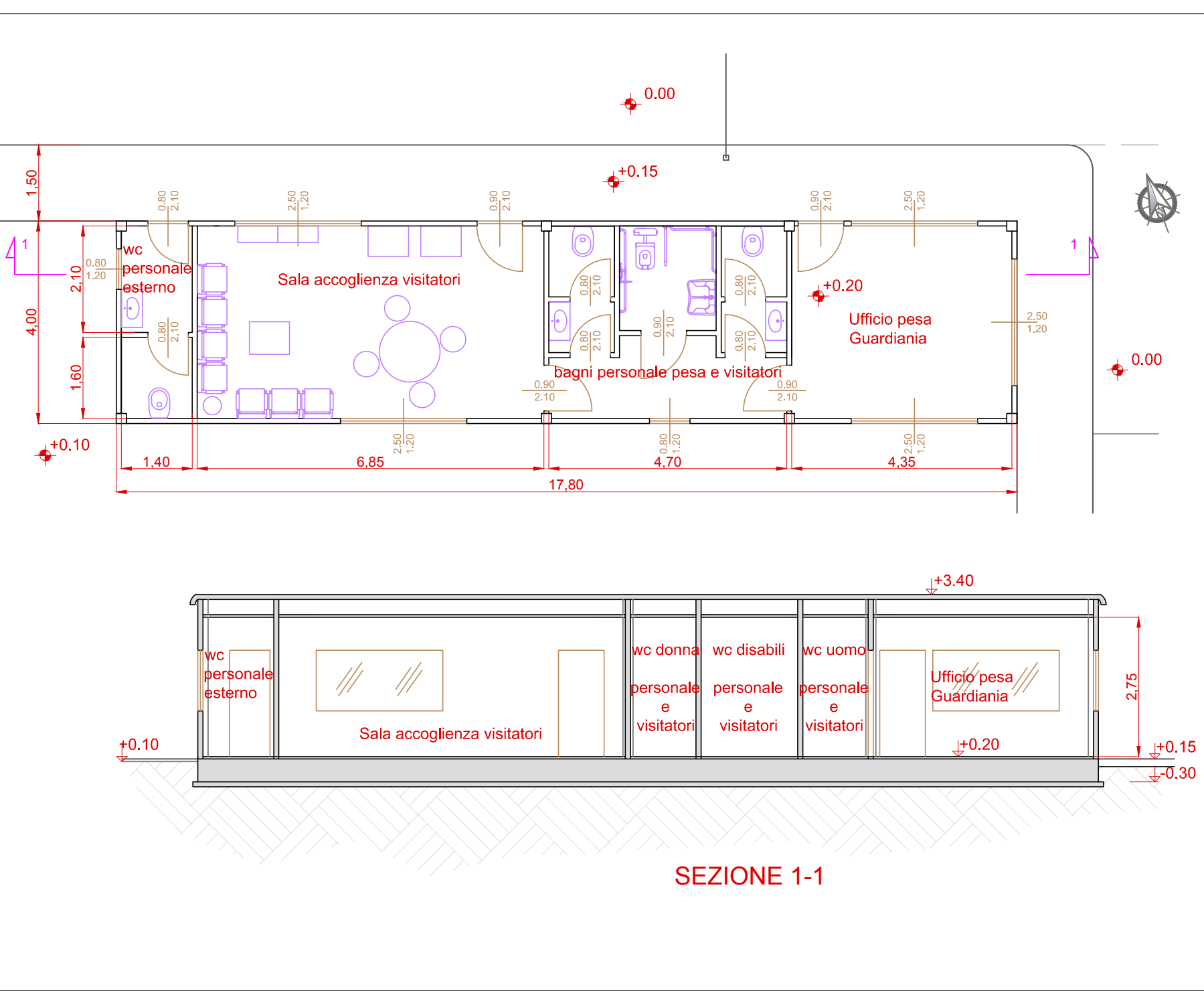
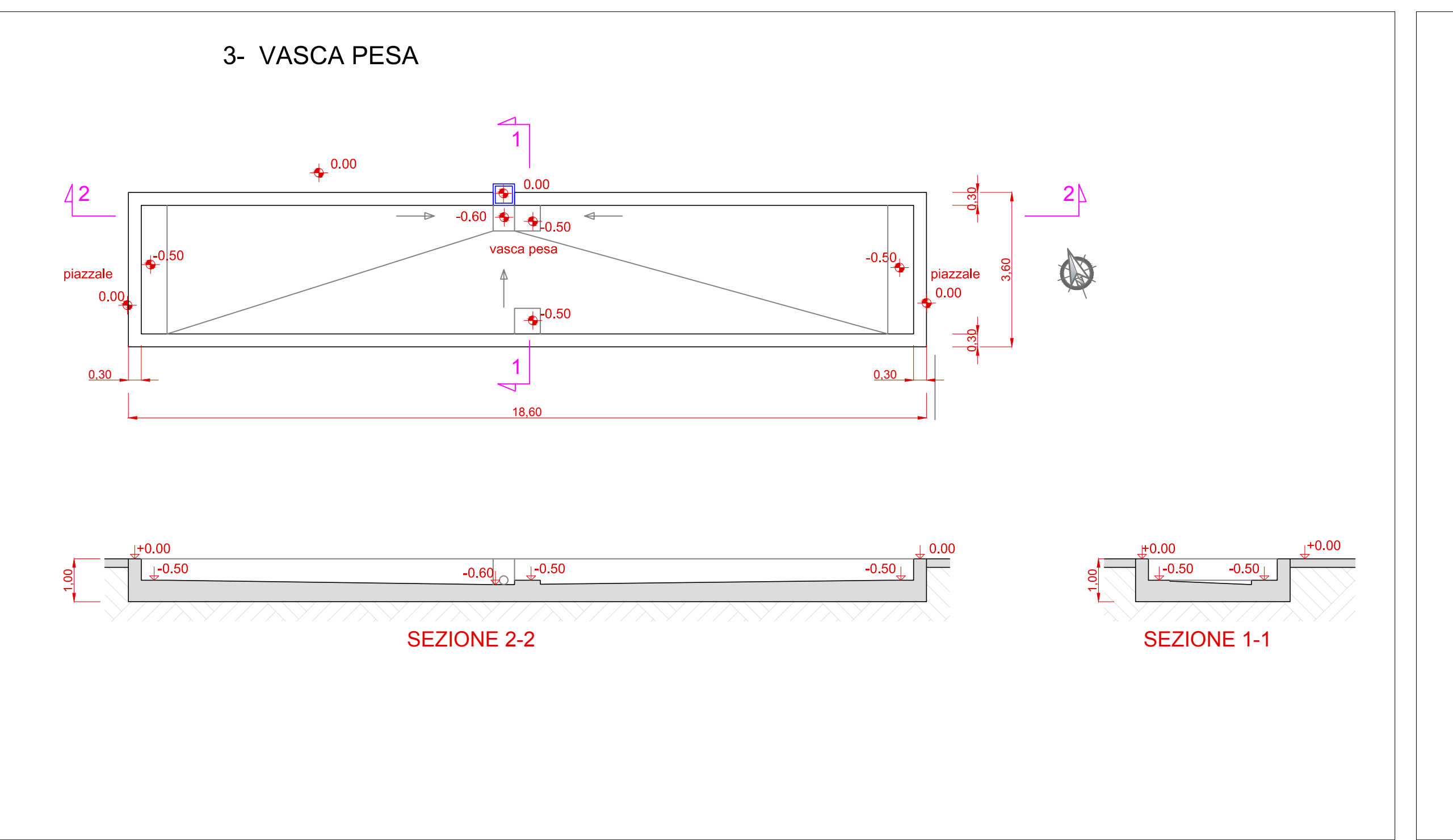
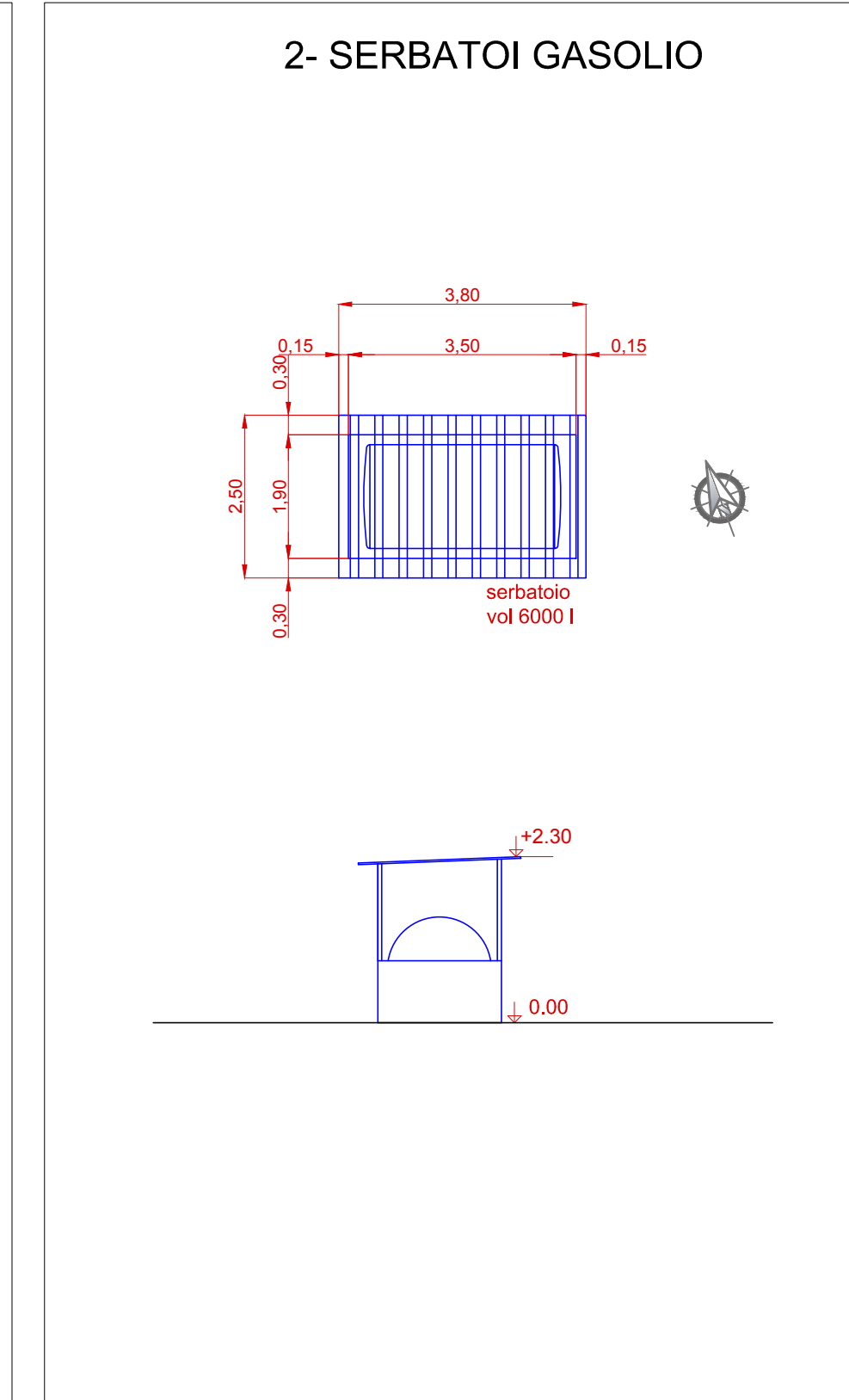
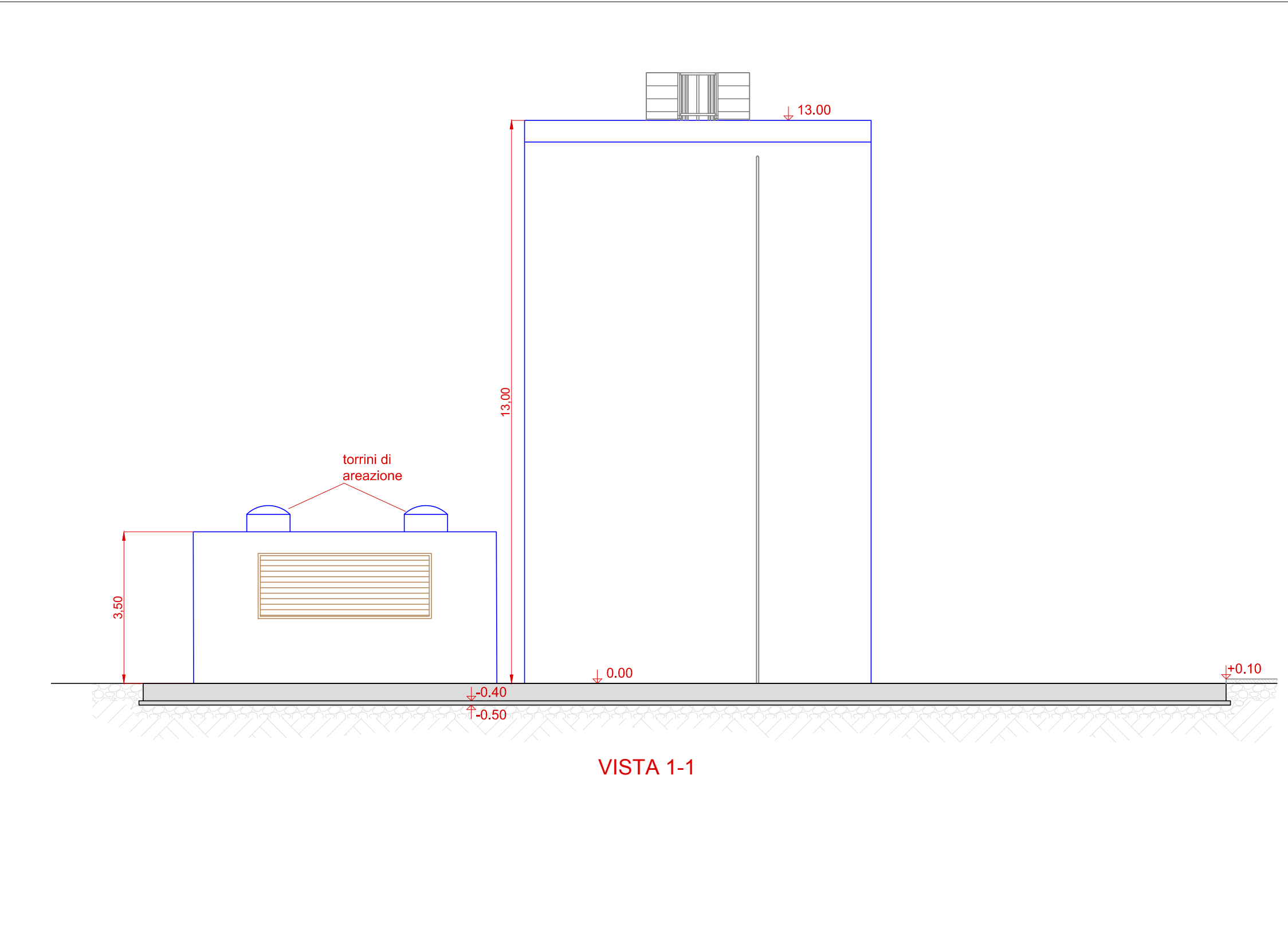
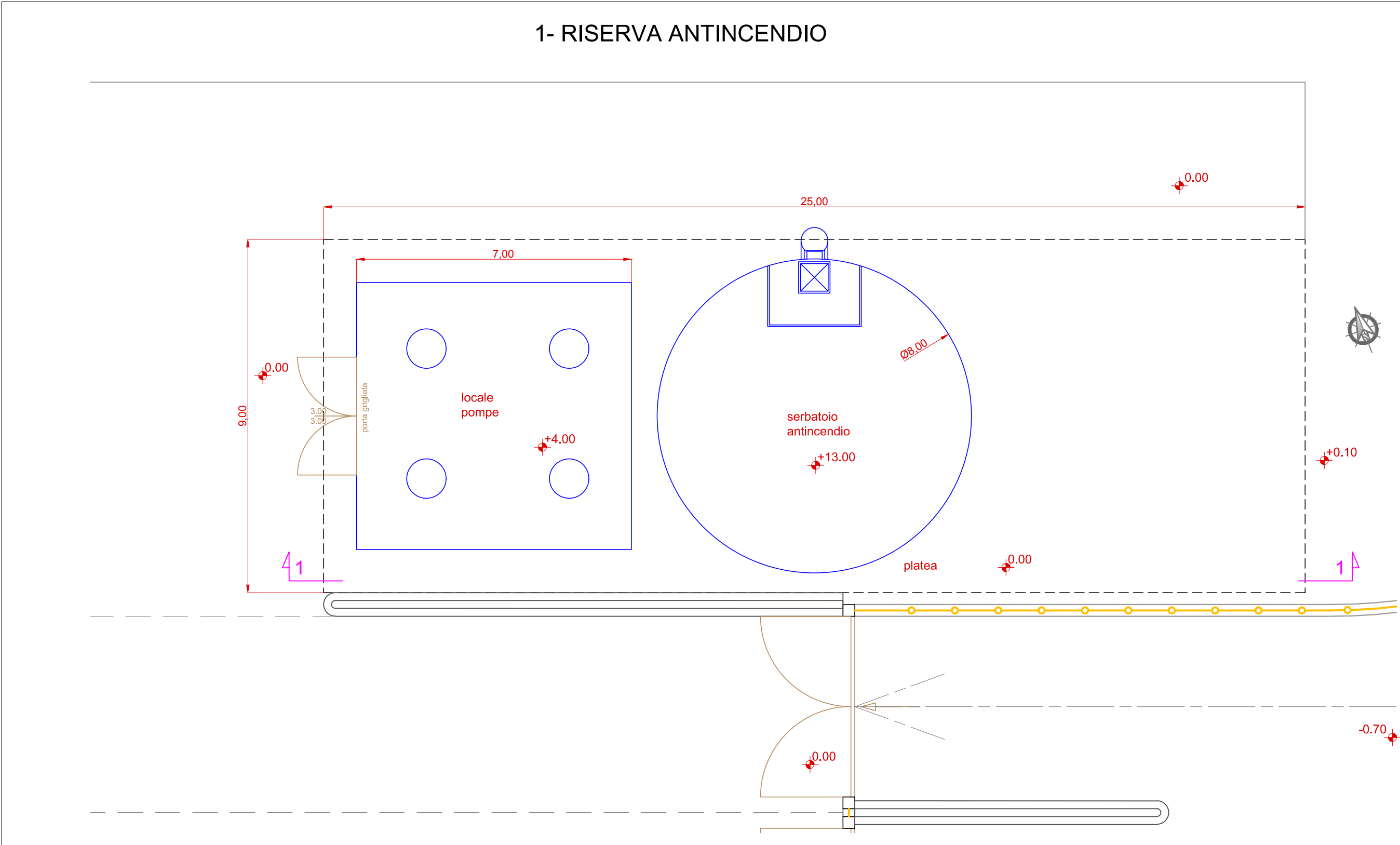


PIANTA CHIAVE



- LEGENDA GRAFICA**
- Porte e finestre
 - Strutture in carpenteria metallica (scale, passerelle, ballatoi)
 - Strutture/fabbricati in metallo
 - Strutture in CLS o prefabbricato
 - Superfici finestate
 - Superfici grigliate
 - Superfici pannellate
 - Pannelli ciechi rimovibili
 - Macchine
 - Arredi
 - Recinzione

Numero documento interno CAVP03-IS-AA200-R00		Derivato da	
		Nuovo impianto di trattamento e recupero della frazione organica da raccolta differenziata Località Gerbido Comune di Cavaglià (BI)	
A2A Ambiente S.p.A. Ingegneria Ambiente Via Olgettina 25 20132 Milano T [+39] 02 2729 81 ingegneria.ambiente@a2a.eu www.a2ambiente.eu		Titolo documento Opere accessorie Pianta, sezioni e prospetti	
Verifica P. Agostoni		Approvazione P. Rossignoli	
Numero lavori A 2298		Progettista 	
Tav 11		Committente	
Revisione 00		Data Luglio 2018	
Scala grafica 1:100		Scala piattaggio 1:1	
Direttore lavori		Esecutore lavori	

NB: La quota relativa di progetto 0,00 corrisponde alla quota assoluta +148,20 m