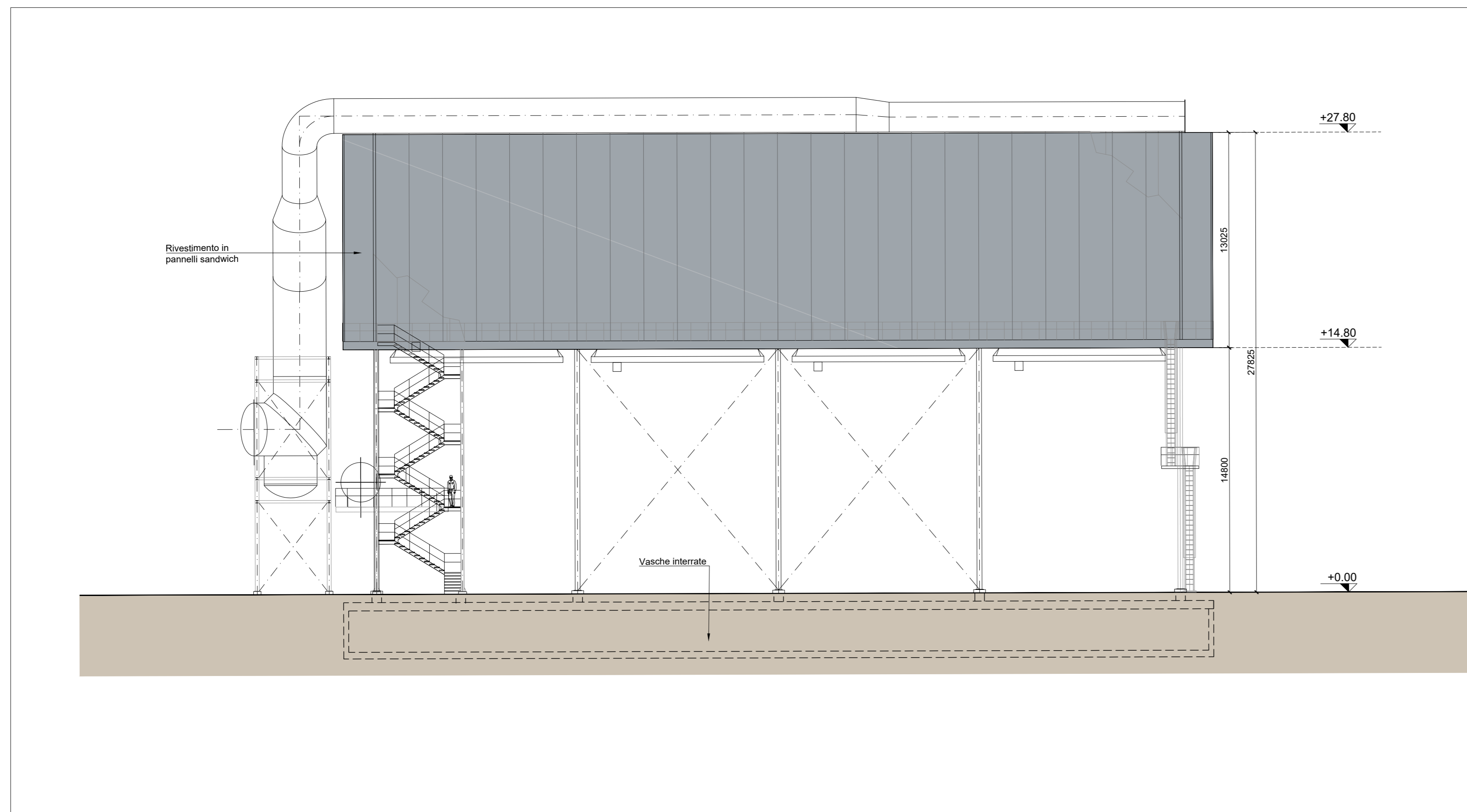
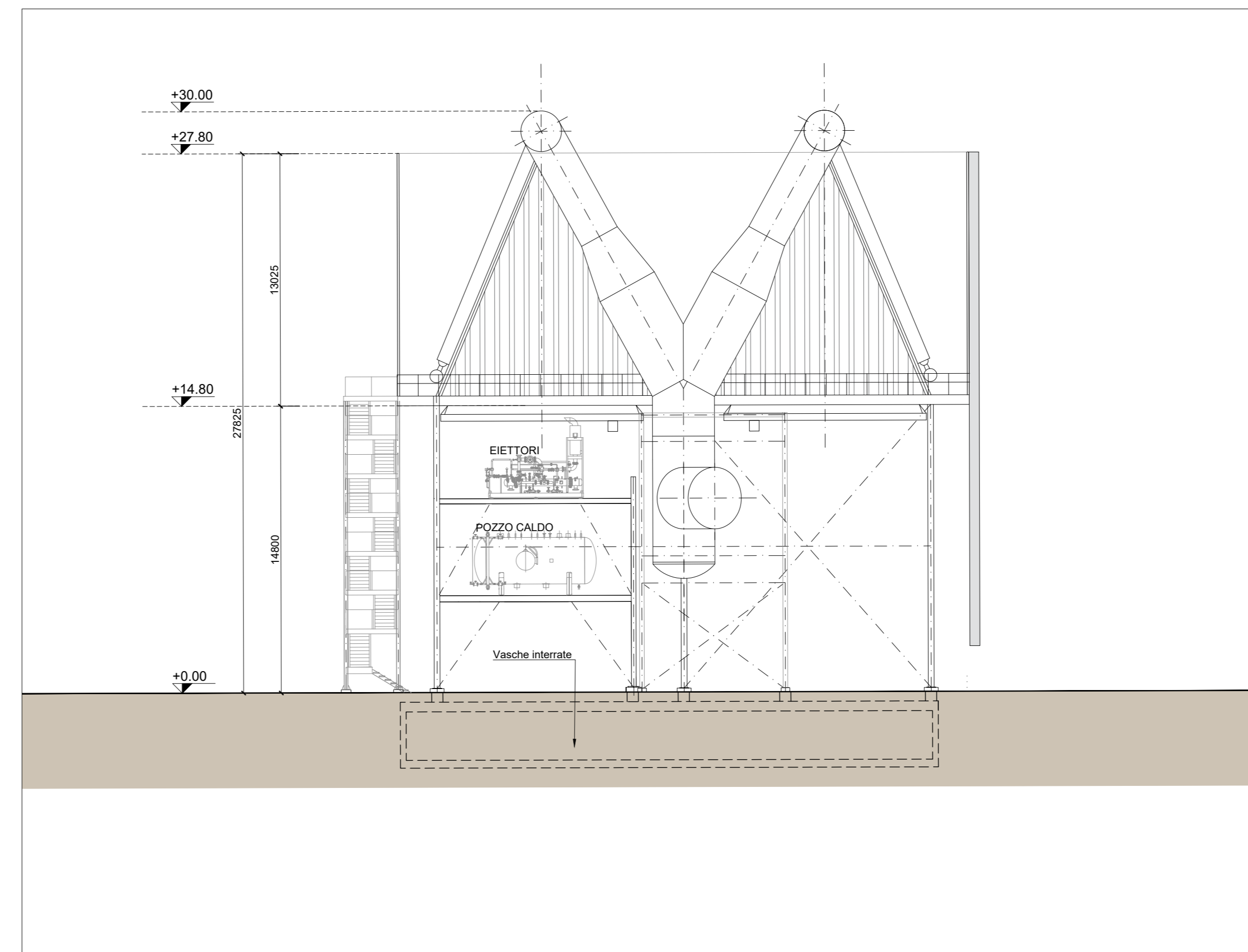


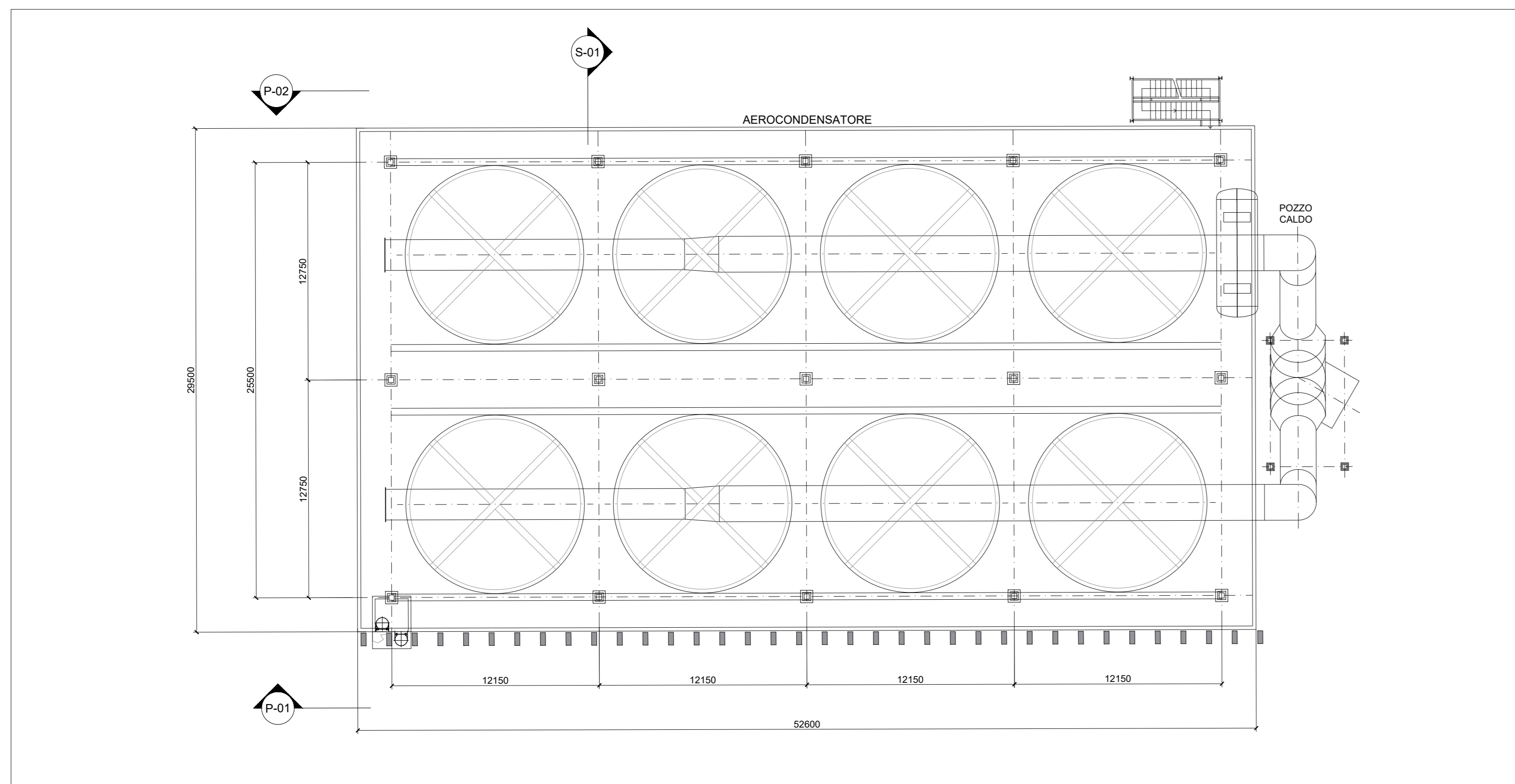
Prospecto P-01
Scala 1:200



Prospecto P-02
Scala 1:200



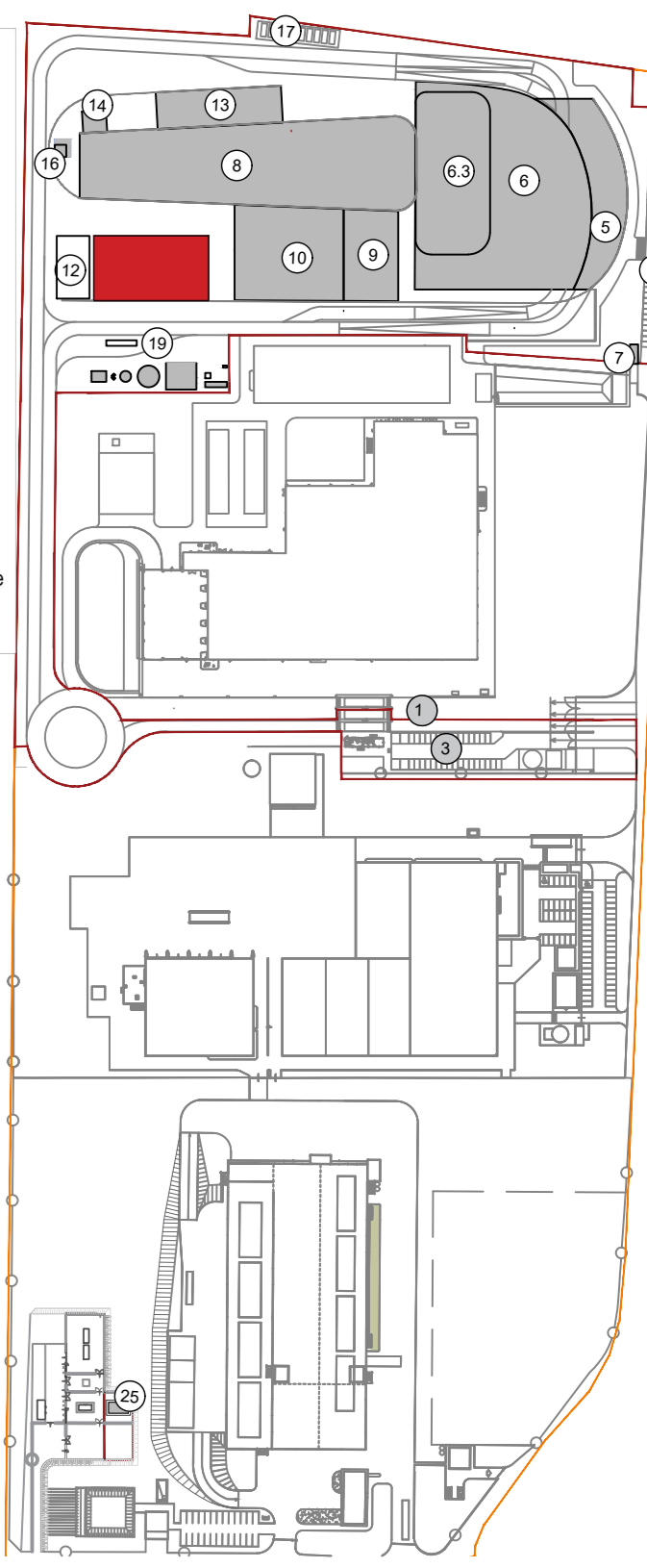
Sezione S-01
Scala 1:200



Pianta
Scala 1:200

KEYPLAN

- 1 Accesso impianto
- 2 Parcheggio dipendenti
- 3 Parcheggio esterno visitatori
- 4 Centro visitatori, laboratori, uffici e spogliatoi
- 5 Piazzale scarico rifiuti, stoccaggio fanghi ad elevato contenuto di acqua, essiccazione fanghi, motorizzazione, stoccaggio rifiuti carboniferi, officine e magazzini, zona dimostrativa
- 6.3 Vasca principale di stoccaggio rifiuti carboniferi MTMT
- 7 Caldaia integrata, fabbricato corredi pesanti, linea trattamento fumi
- 8 Sala controllo, sala quadri, locale telefono, sala uffici, archivio
- 9 Locale turbogruppo, compressori, impianto produzione acqua demin
- 10 Aerocondensatore
- 11 Stazione elettrica AT
- 12 Sala di stoccaggio corredi leggeri e saggi in polvere
- 13 Stoccaggio olii acq. antiruggine
- 14 Camino
- 15 Stoccaggio termoisolati cassetti/leggiamento
- 16 Pozzo, serbatoio acqua industriale e acqua antiruggine, laboratorio pompe antiruggine, deposito oli e lubrificanti deposito gas tecnici, diesel, stazione rifornimento mezzi
- 17 Cabina meteo.



CONVENZIONI GRAFICHE

- Grigliato
- Scocca esterna composta da lamelle in alluminio
- Quota altimetrica finito - piante
- Sezioni / Prospetti
- Quota altimetrica finito - sezioni
- Codice locali Per calcolo superfici utili e rapporti aerodinamici dei locali far riferimento alla relazione generale
- numero progressivo
- locale
- ufficio

NOTE:

- Le quote di livello sono relative alla q.a. +0.00 di progetto, corrispondente a +221,15 m s.l.m.m.
 - Le misure sono espresse in millimetri tranne ove diversamente indicato
 - Nella fase di progettazione esecutiva, tutte le misure indicate saranno da verificare in sito
 - In caso di divergenza fra differenti elaborati di progetto, prevalgono sempre i disegni di maggiore dettaglio.
- N.B. Il layout delle componenti tecnologiche interne è puramente indicativo.

00	Giugno 2021	Prima emissione	crew
----	-------------	-----------------	------

Revisione	Interna	Data	Descrizione revisione	Derivato da	Redazione
-----------	---------	------	-----------------------	-------------	-----------

Numero documento interno: CAVP09T10000CDN0800301



Impianto per la produzione di energia elettrica e termica mediante combustione di rifiuti speciali non pericolosi sito in Comune di Cavaglià (BI)

A2A Ambiente S.p.A.
Ingegneria Ambiente
Via Oggettina 25
20132 Milano
T [+39] 02 2729 81
ingegneria.ambiente@a2a.eu
www.a2ambiente.eu

Titolo documento
Condensatore ad aria - Pianta e Prospetti

Numero Tavola: Tav.36
Scala: 1:200
Scala plothaggio: 1:1



Progettista: C. Donati
Verifica: C. Donati

Via Cefalonia 70 Crystal Palace
25124 Brescia
T [+39] 030 221166
info@crew.it

PropONENTE - Legale Rappresentante: F. Roncari
Approvazione: Zaniboni

E' vietato consegnare a terzi o riprodurre questo documento, utilizzare il contenuto o renderlo comunque noto a terzi senza autorizzazione. Ogni infrazione comporta il risarcimento dei danni subiti. Sono riservati tutti i diritti derivanti dalla concessione di brevetti per invenzioni, di modelli industriali di utilità e di disegni o modelli. The reproduction, distribution and utilization of this document as well the communication of its contents to others without express authorization is prohibited. Otherwise will be held liable for the payment of damages. All rights reserved in the event of the grant of patent, utility models or design.