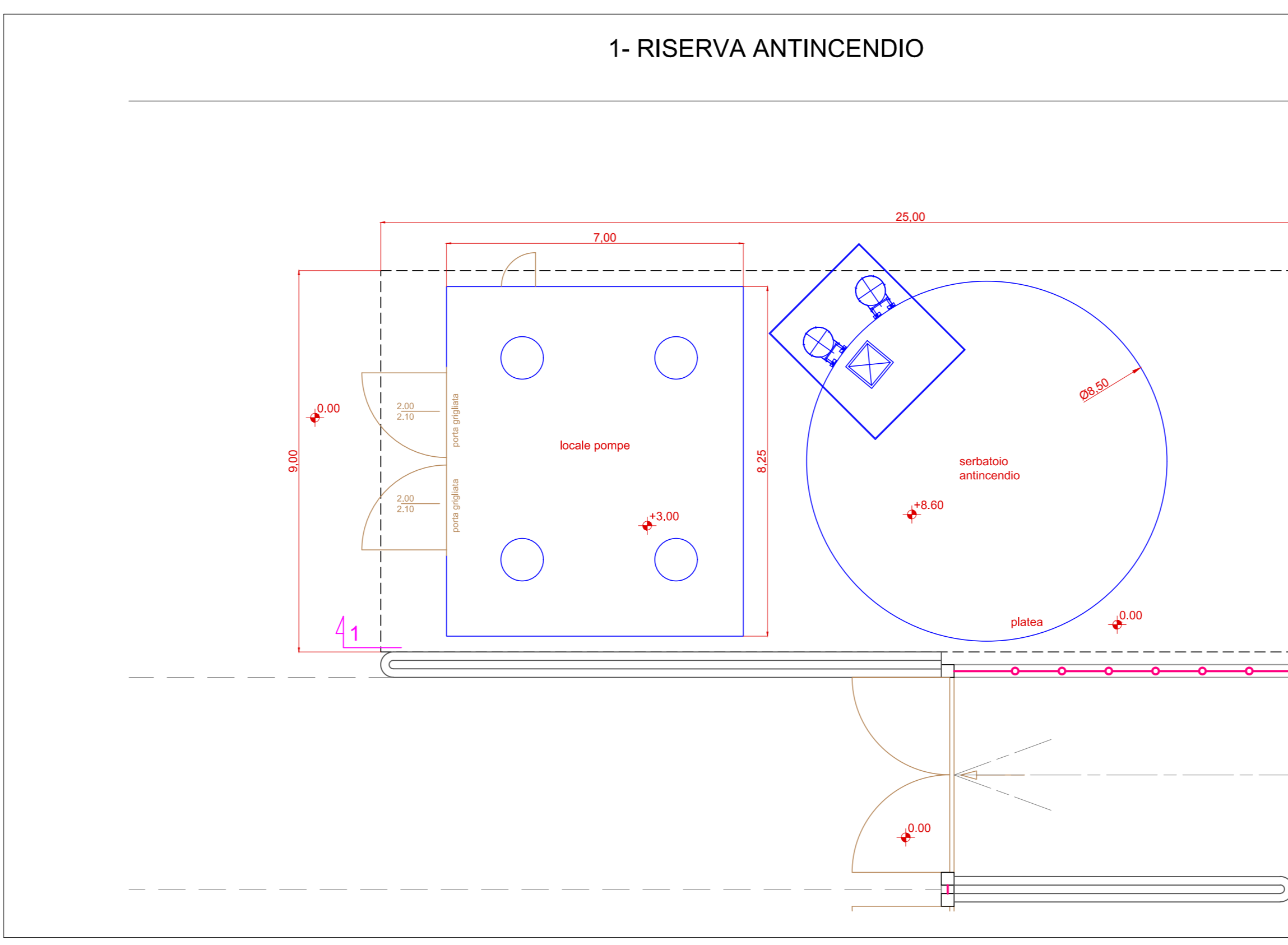
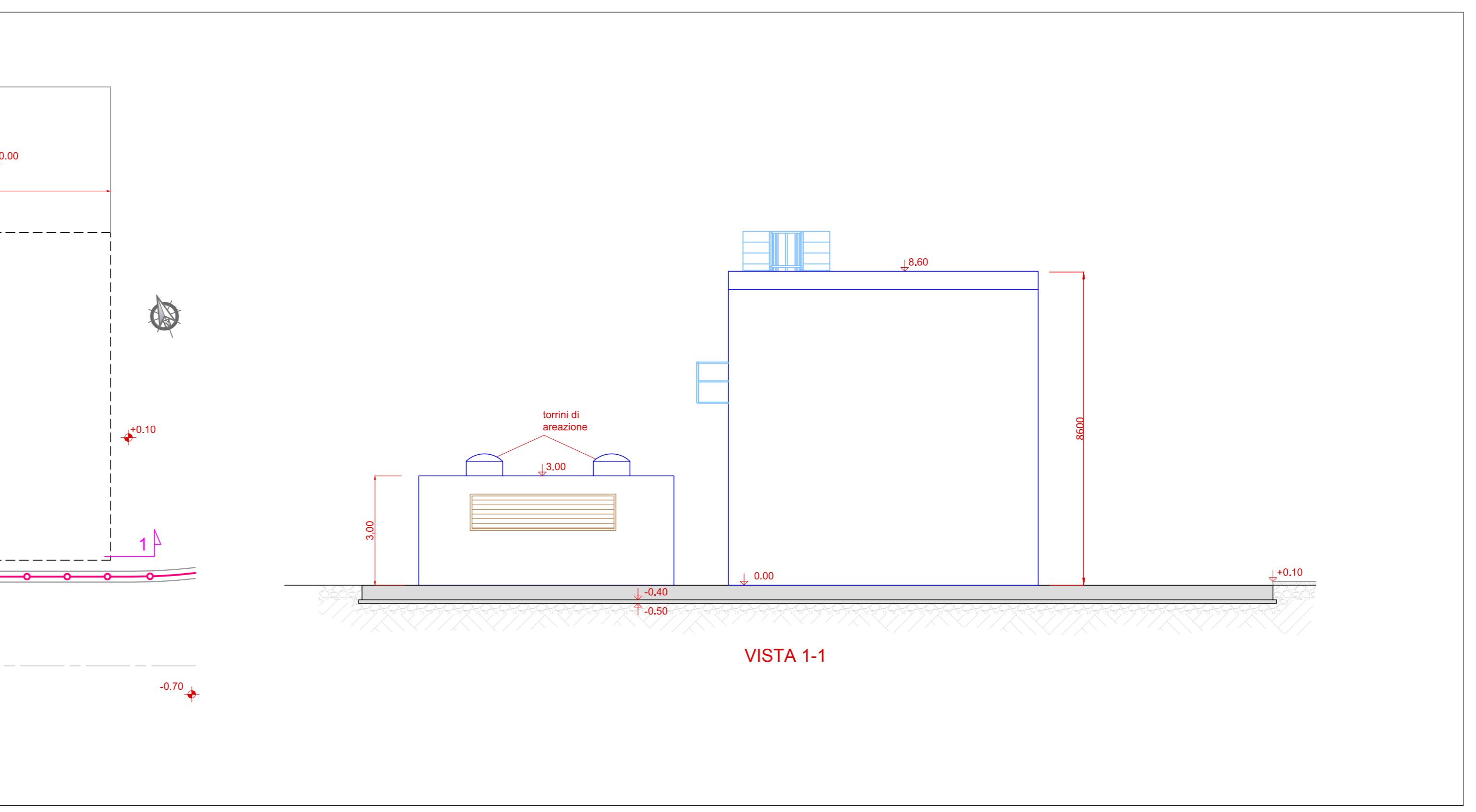


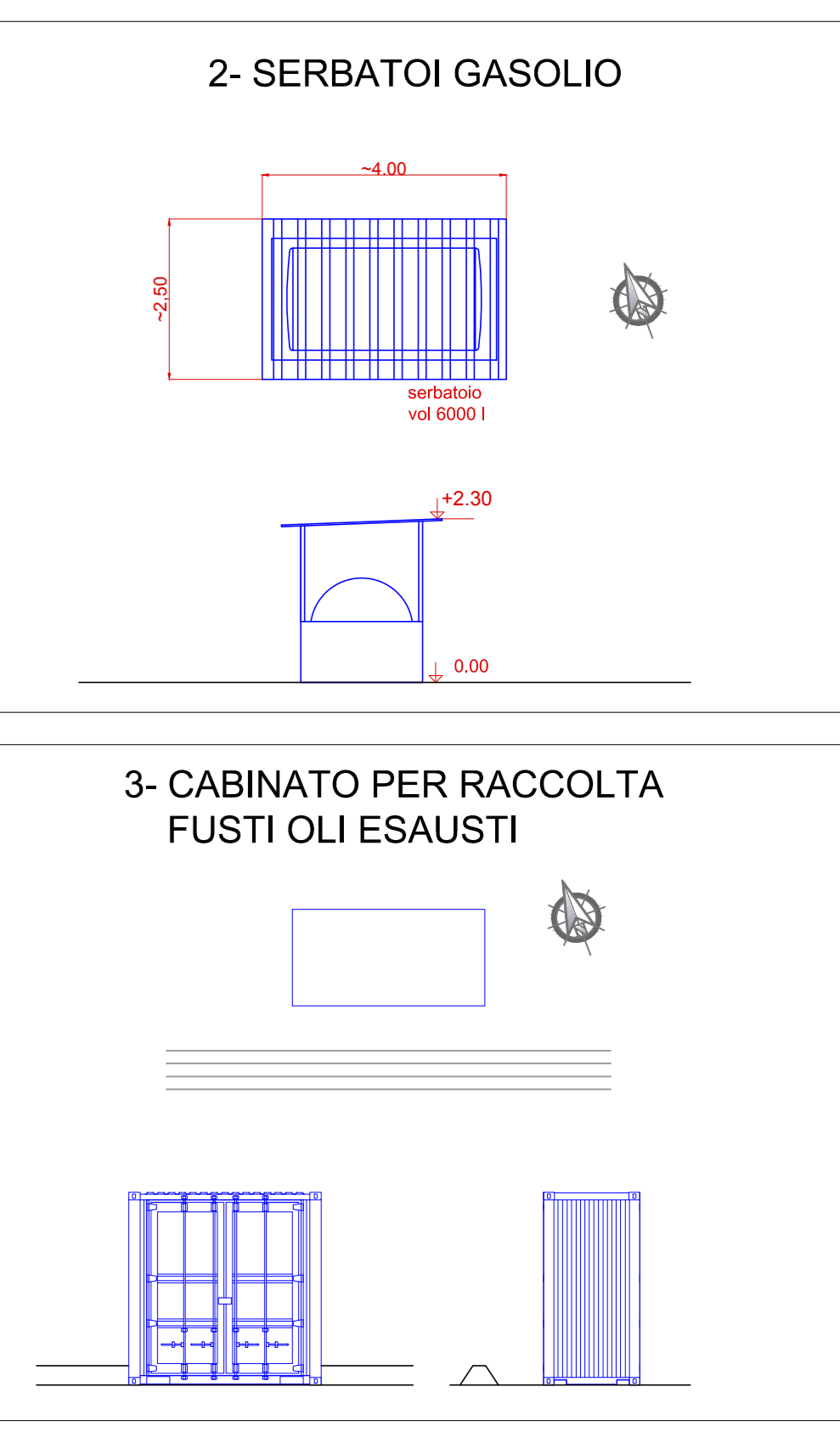
PIANTA CHIAVE



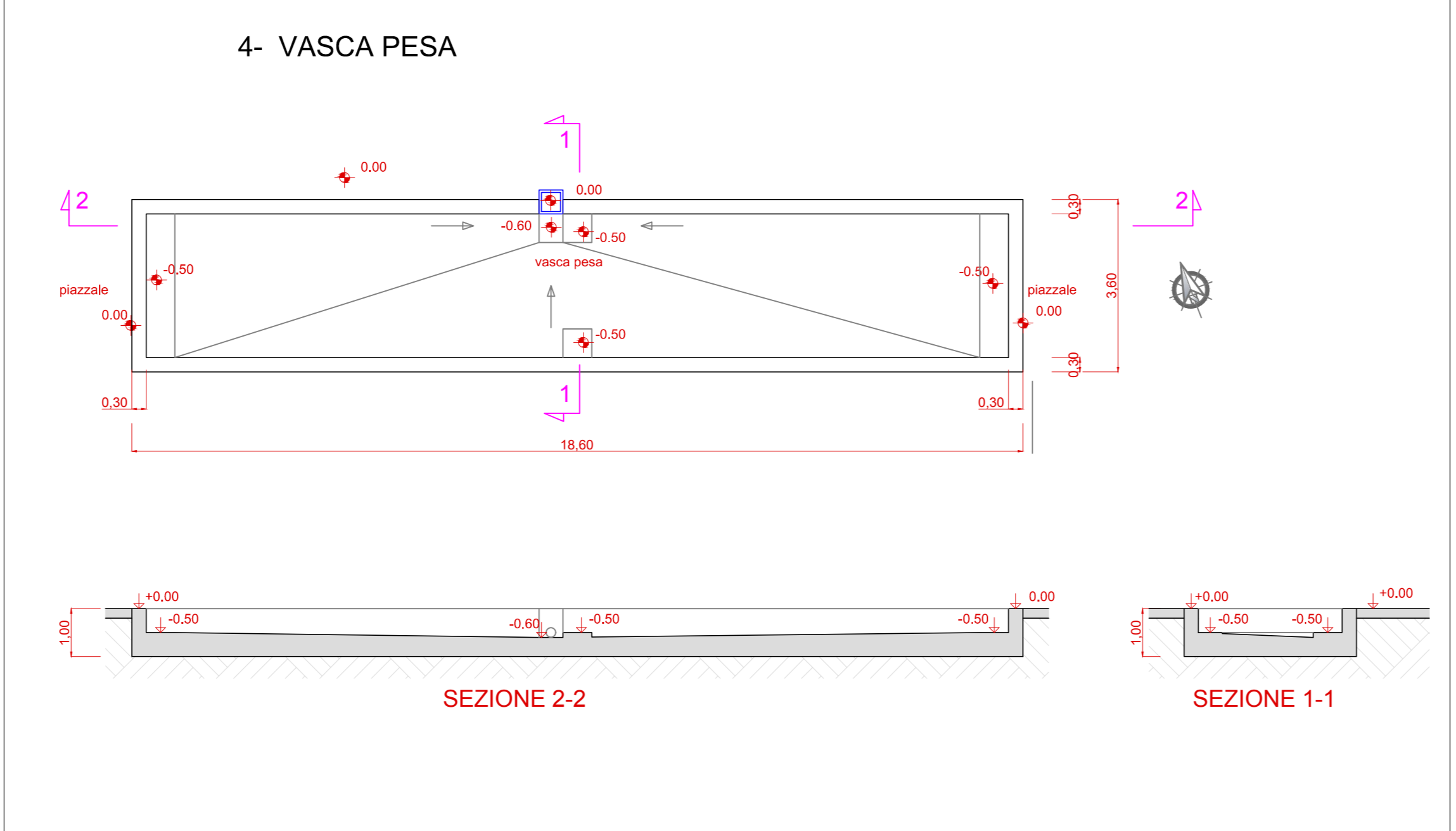
1- RISERVA ANTINCENDIO



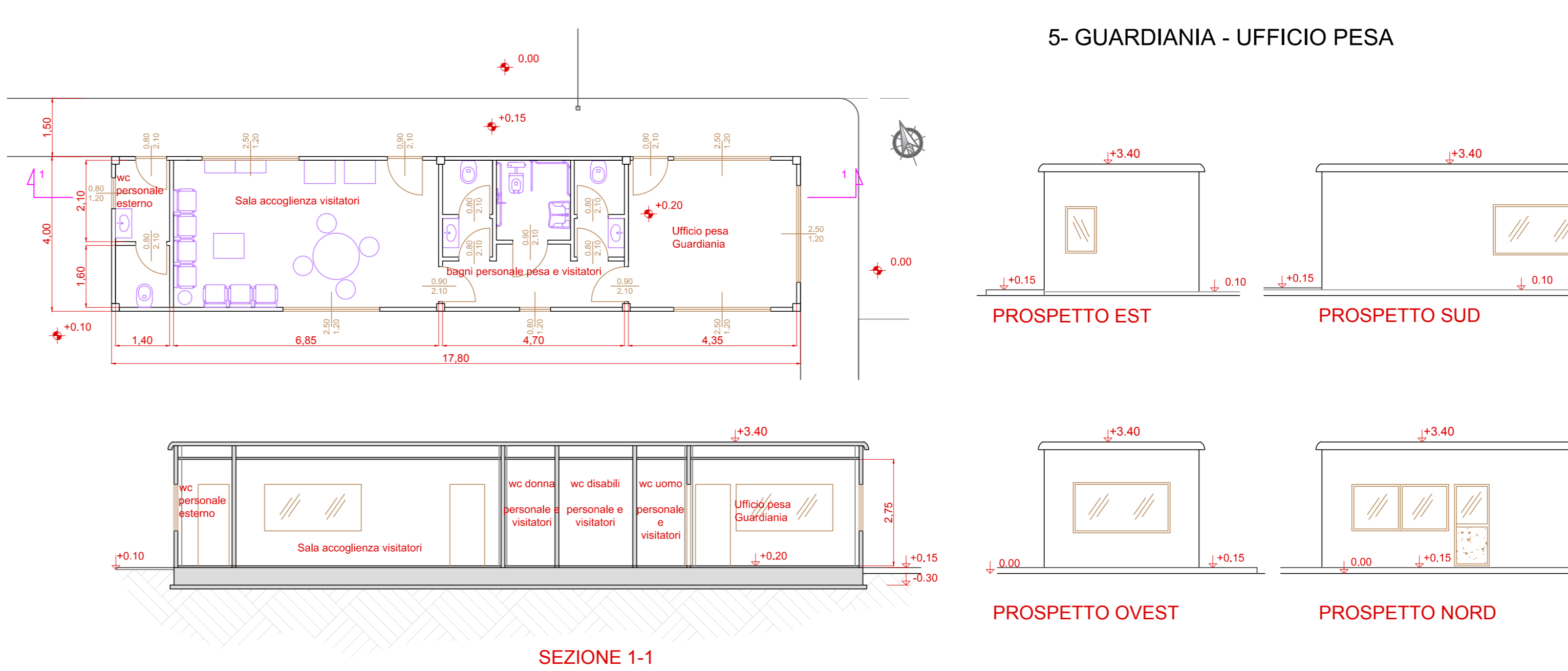
2- SERBATOI GASOLIO



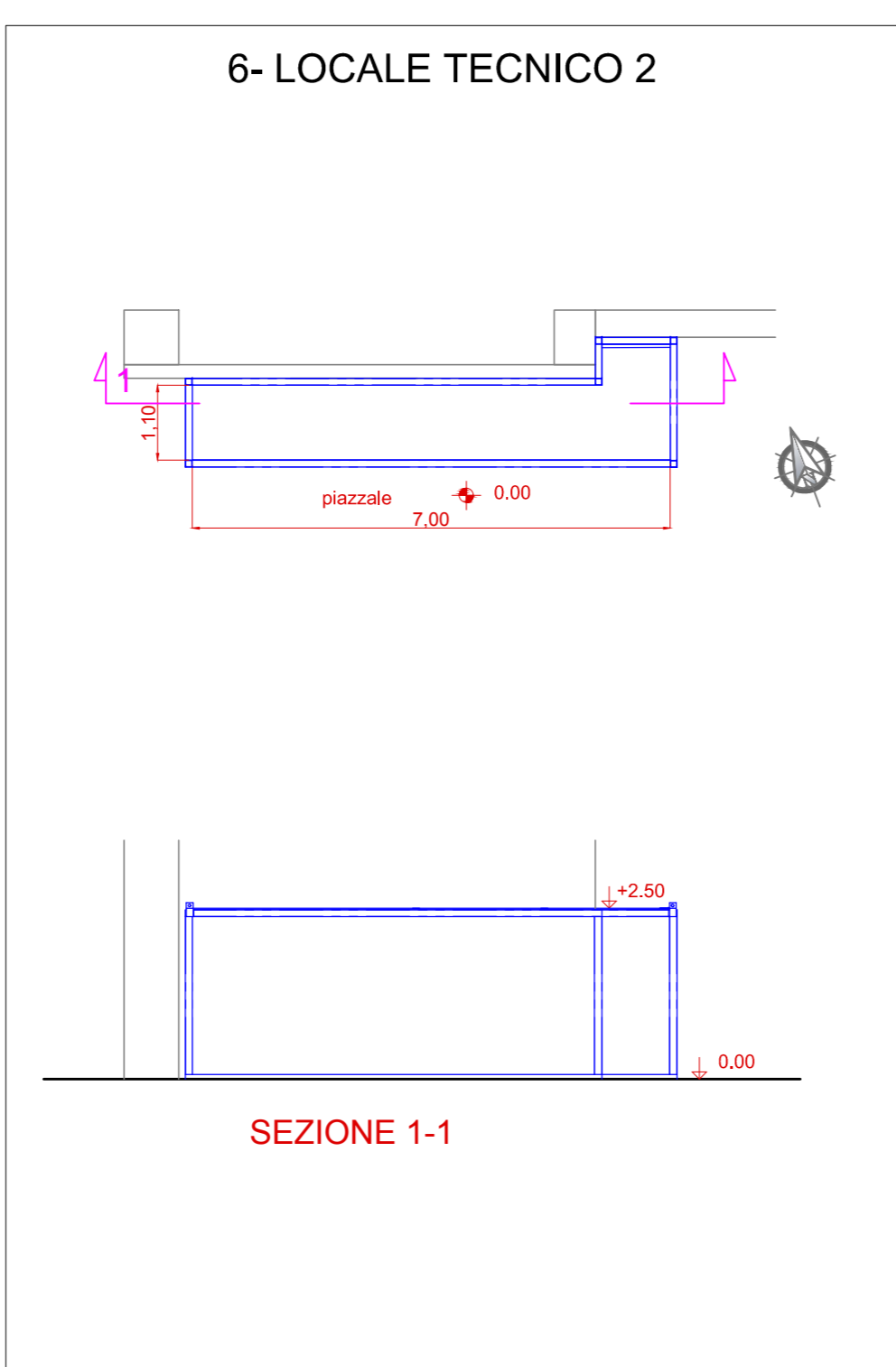
3- CABINATO PER RACCOLTA FUSTI OLI ESAUSTI



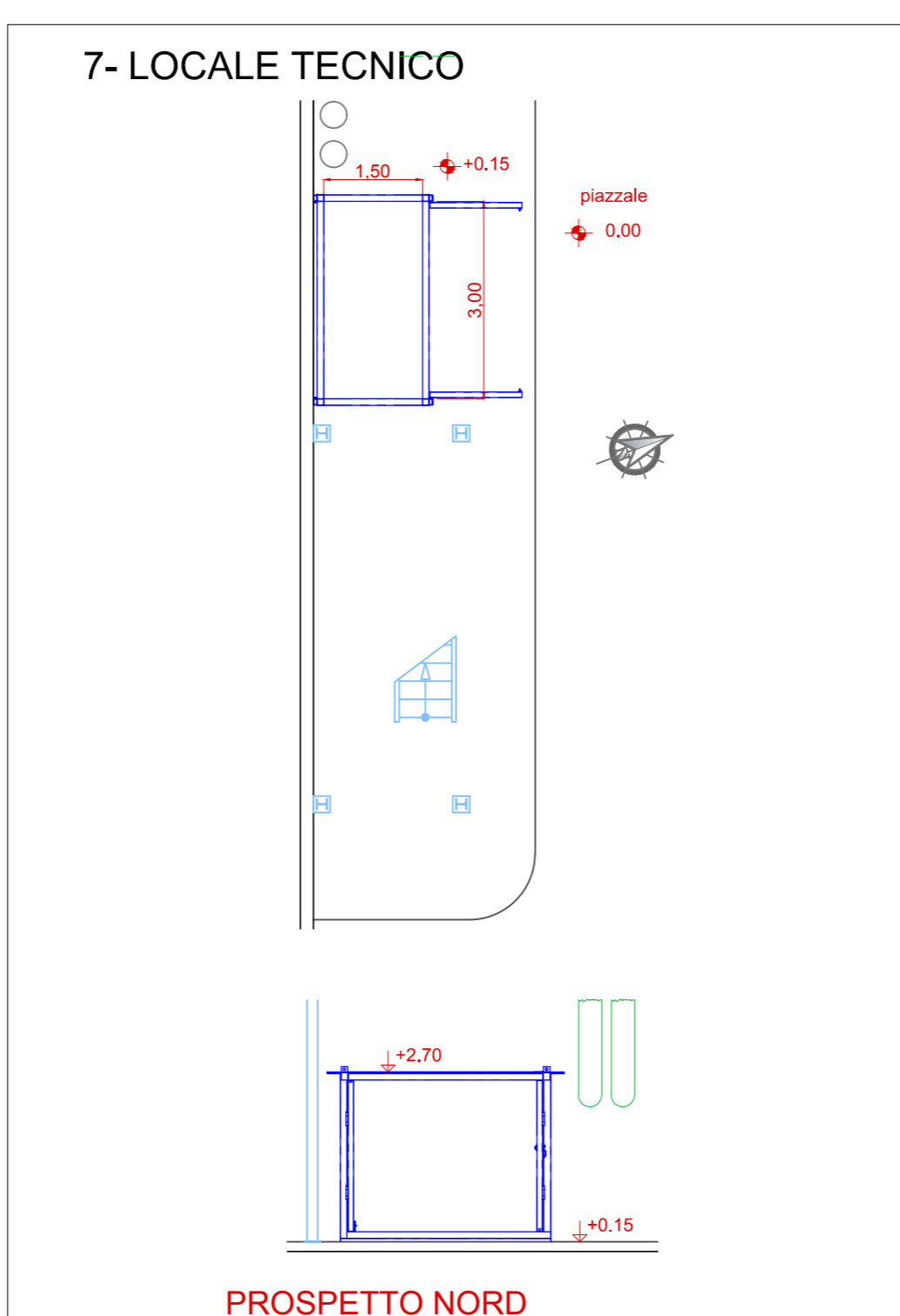
4- VASCA PESA



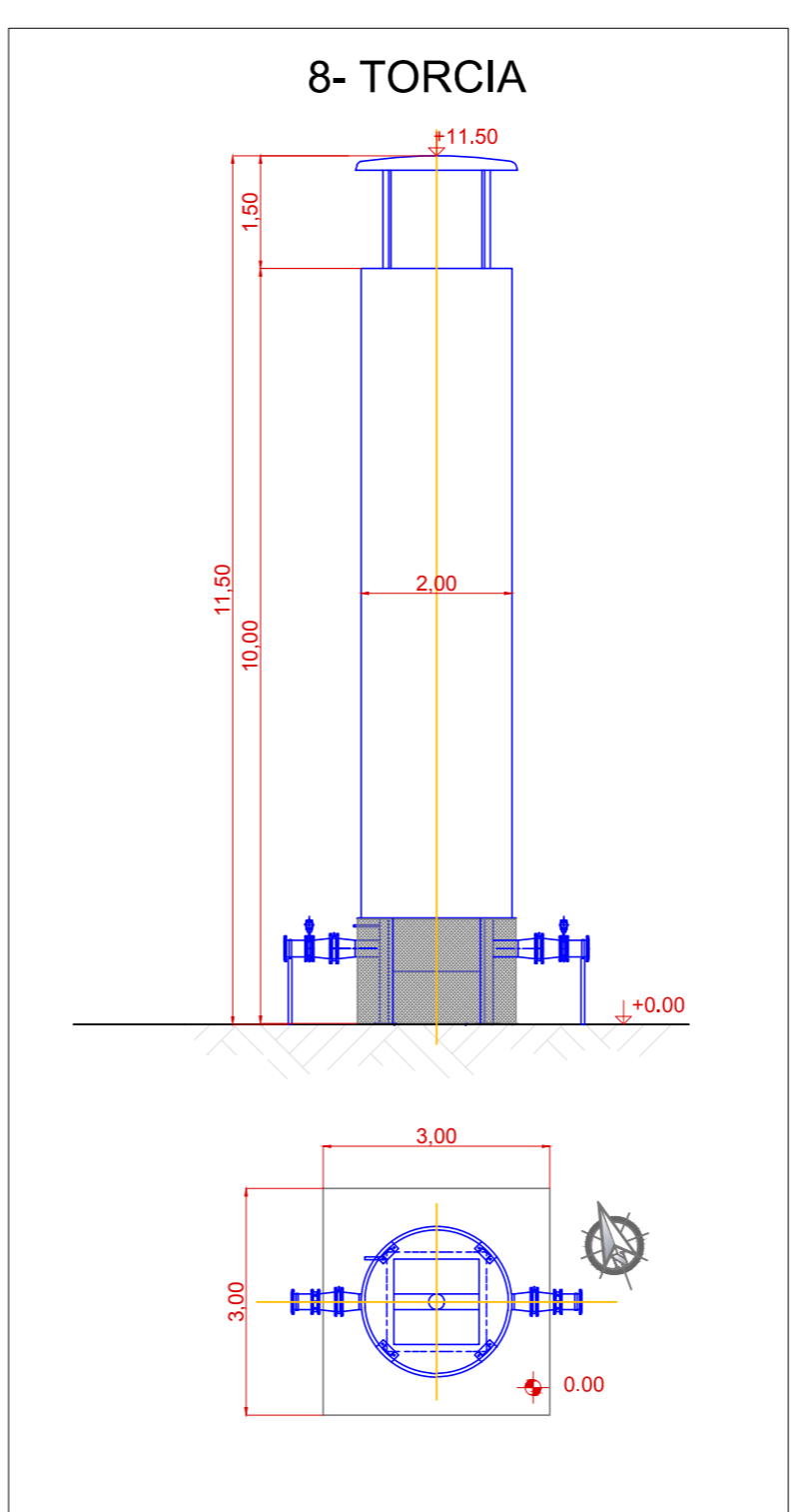
5- GUARDIANIA - UFFICIO PESA



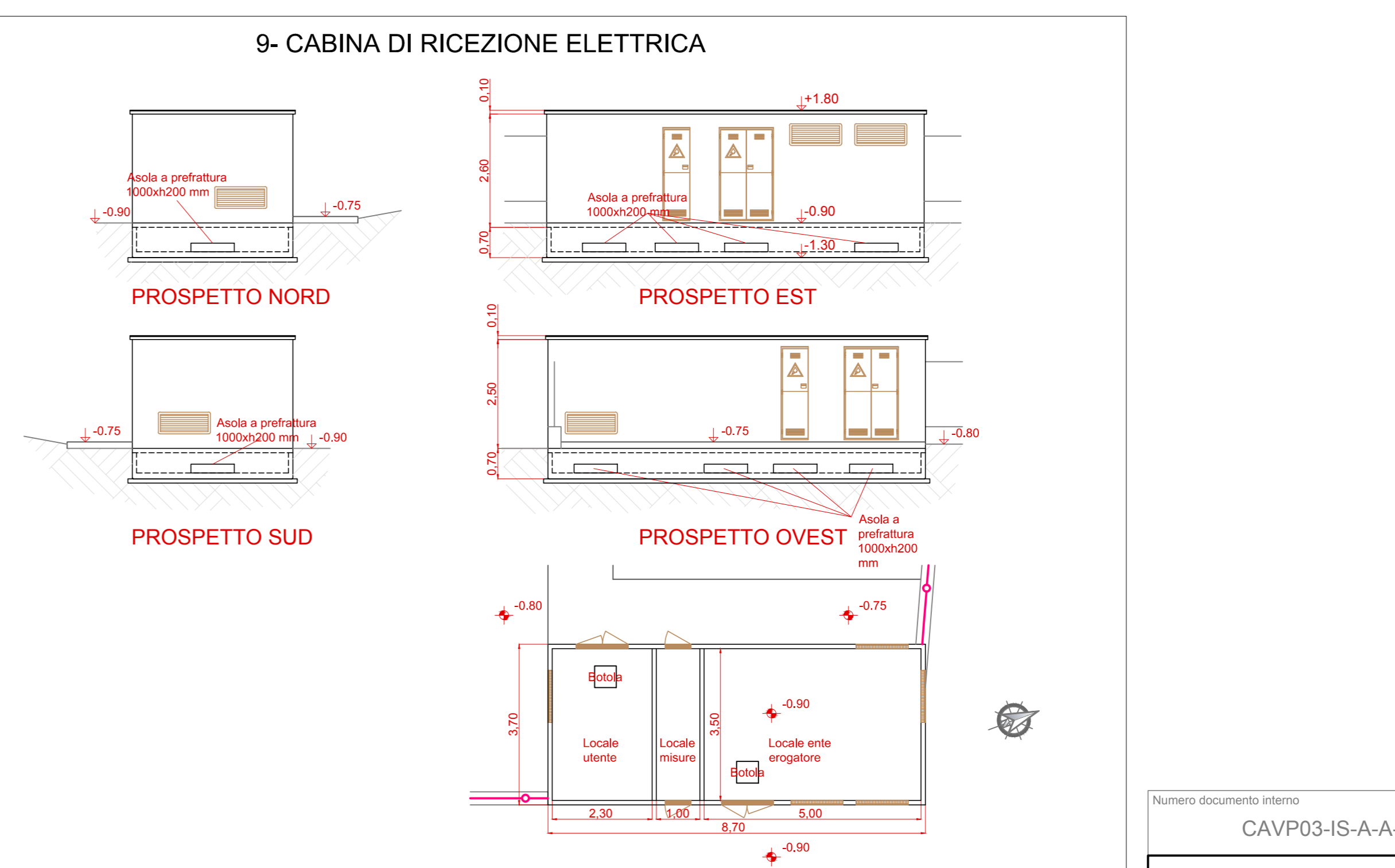
6- LOCALE TECNICO 2



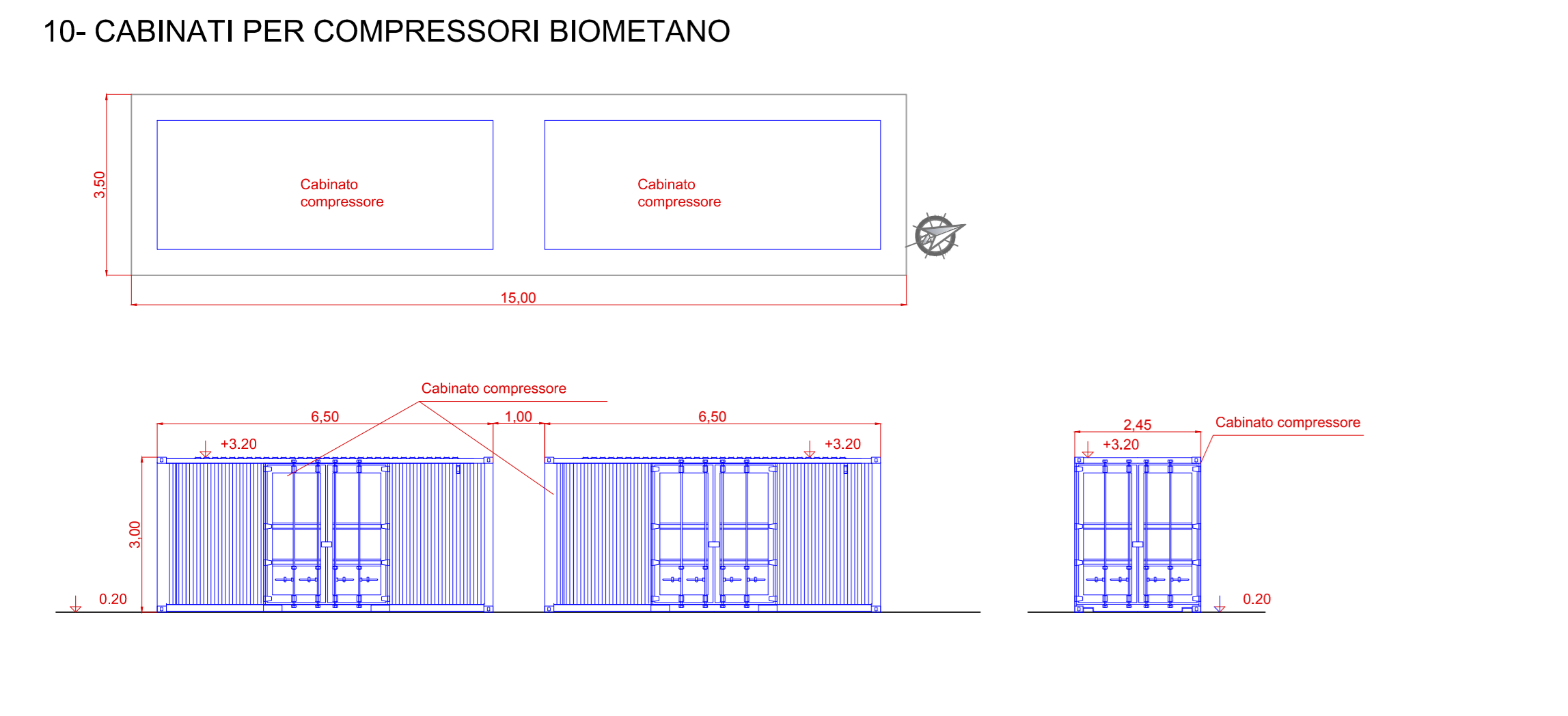
7- LOCALE TECNICO



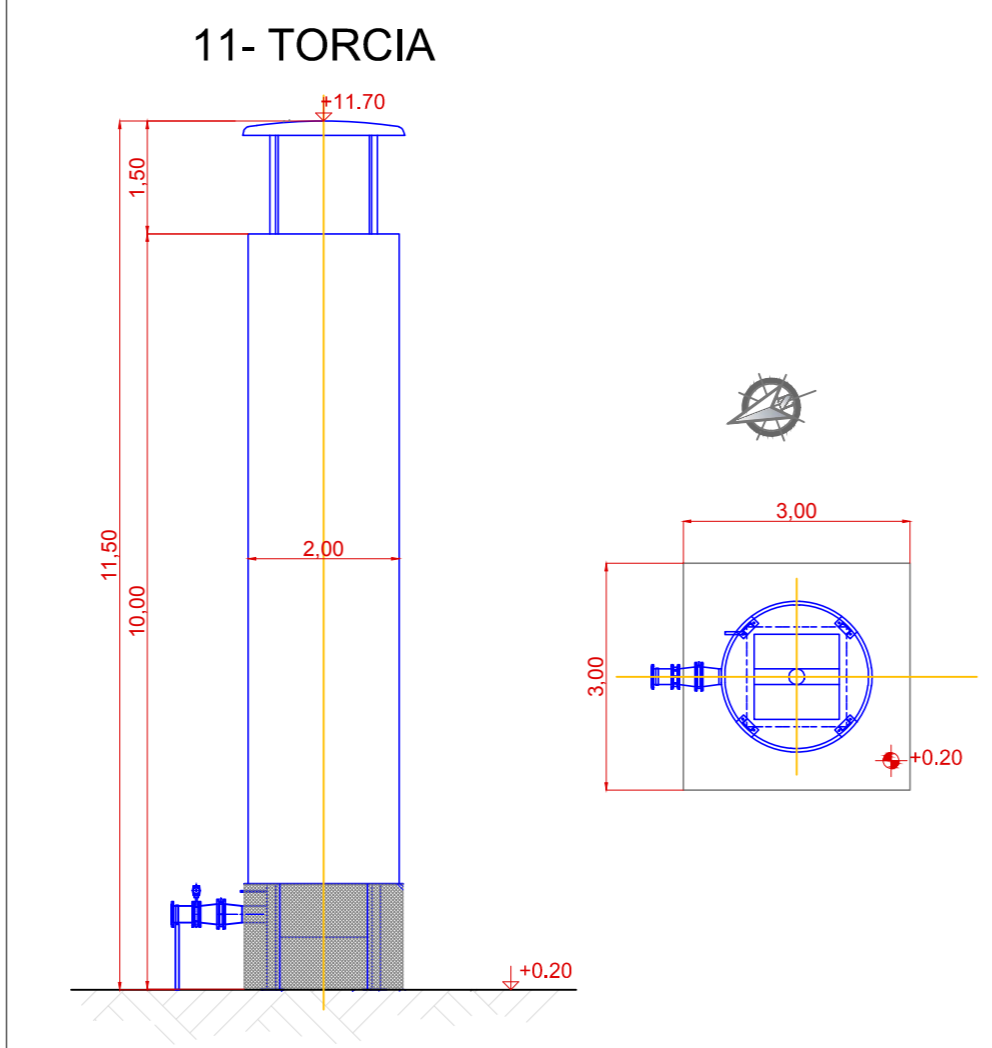
8- TORCIA



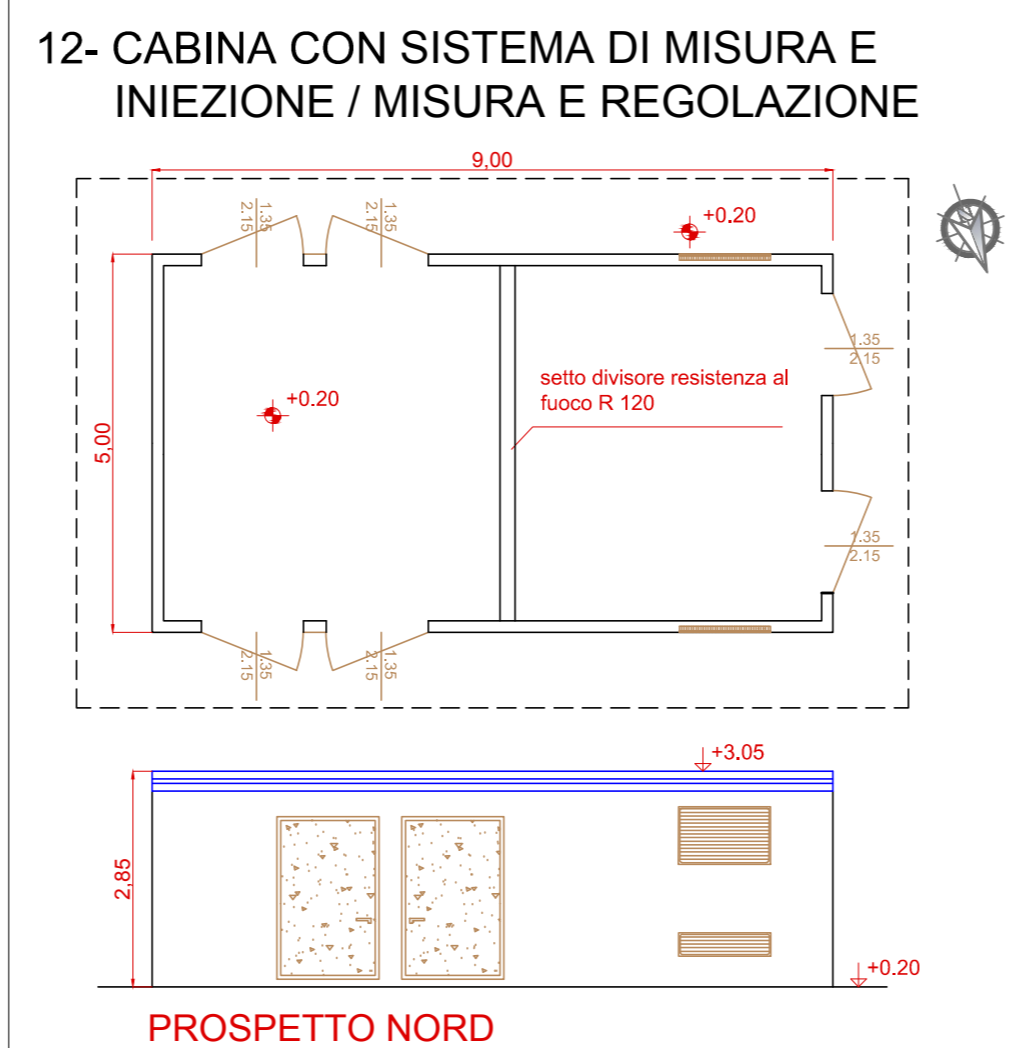
9- CABINA DI RICEZIONE ELETTRICA



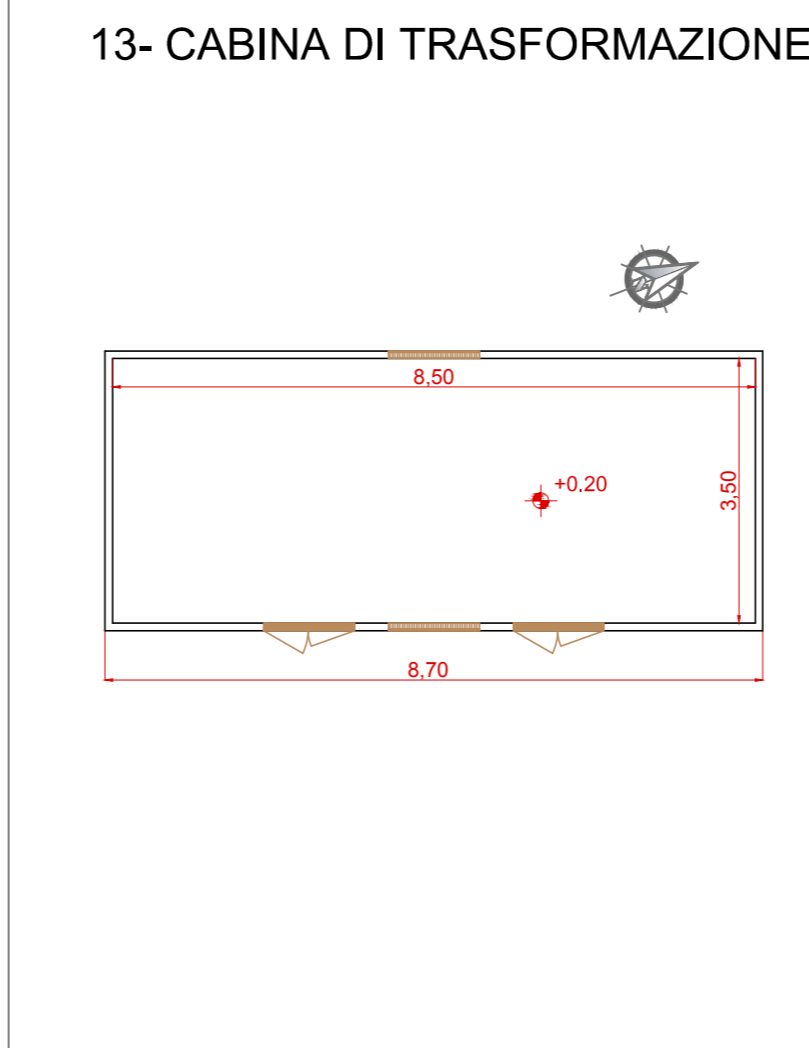
10- CABINATI PER COMPRESSORI BIOMETANO



11- TORCIA



12- CABINA CON SISTEMA DI MISURA E INIEZIONE / MISURA E REGOLAZIONE



13- CABINA DI TRASFORMAZIONE

LEGENDA GRAFICA

- Porte e finestre
- Strutture in carpenteria metallica (scale, passerelle, ballatoi)
- Strutture/fabbricati in metallo
- Strutture in CLS o prefabbricato
- Superfici finestrate
- Superfici grigliate
- Superfici pannellate
- Pannelli ciechi rimovibili
- Macchine
- Arredi
- Recinzione

NB: La quota relativa di progetto 0,00 corrisponde alla quota assoluta +220,70 m

Numero documento interno: CAVP03-IS-A-A-2-00-R02

Titolo progetto: Nuovo impianto di trattamento e recupero della frazione organica da raccolta differenziata

Località Gerbido, Comune di Cavaglià (BI)

Opere accessorie: Piante, sezioni e prospetti

Verifica: P. Agustoni

Approvazione: L. Zaniboni

Progettista: A2A Ambiente S.p.A.

Numero tavola: **Tav 11**

Revisione: 02

Data: Aprile 2020

Scala grafica: 1:100

Scala piottaggio: 1:1