

LEGENDA

- RINTERRO E RIPORTO SU SUPERFICIE PIANA CON SUPERFICIE FINALE PIANA
- RINTERRO E RIPORTO SU SUPERFICIE INCLINATA CON SUPERFICIE FINALE INCLINATA (SCARPATA)
- RINTERRO E RIPORTO SU SUPERFICIE INCLINATA CON SUPERFICIE FINALE PIANA
- RINTERRO E RIPORTO SU SUPERFICIE INCLINATA (SCARPATA) IN MATERIALE DI COLTIVO
- RIPRISTINO SCARPATE CON MATERIALE DI COLTIVO
- LINEE DI SCAVO
- RINTRERRI IN SEZIONE CON MATERIALE DI COLTIVO
- RINTRERRI IN SEZIONE

SCAVI

- MATERIALE DI COLTIVO DERIVATO DALLO SCOTICO DI 30 cm = mc 16.200
- MATERIALE DERIVATO DALLO SBANCAMENTO SU TUTTA L'AREA E DALLO SCAVO A SEZIONE OBBLIGATA PER OPERE DI FONDAZIONE = mc 33.500
- MATERIALE DERIVATO DALLO SCAVO A SEZIONE OBBLIGATA PER RETI INTERRATE = mc 2.700

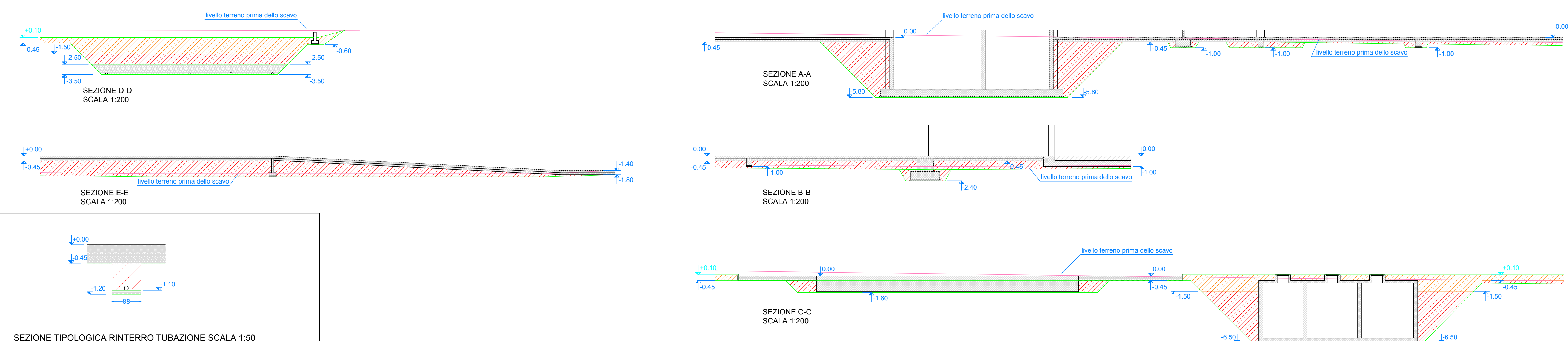
RINTRERRI

- RINTERRO SCAVI E RIPRISTINO AMBIENTALE CON MATERIALE DI COLTIVO DERIVATO DALLO SCOTICO PREVIA VERIFICA DI IDONEITA' = mc 16.200
- RINTERRO CON MATERIALE DERIVATO DALLO SBANCAMENTO SU TUTTA L'AREA E DALLO SCAVO A SEZIONE OBBLIGATA PER OPERE DI FONDAZIONE PREVIA VERIFICA DI IDONEITA' = mc 35.600
- RINTERRO SCAVI RETI INTERRATE CON MATERIALE DERIVATO DALLO SCAVO A SEZIONE OBBLIGATA PREVIA VERIFICA DI IDONEITA' = mc 2.300
- STABILIZZAZIONE DI SOTTOFONDO DEI PIAZZALI E PAVIMENTI INDUSTRIALI CON MATERIALE DERIVATO DALL'ECCEZZENZA DELLO SBANCAMENTO. SCAVI A SEZIONE OBBLIGATA E SCAVI RETI INTERRATE. PREVIA VERIFICA DI IDONEITA' = mc 5.000

MATERIALE DA APPROVVIGIONARE ALL'ESTERNO

- RINTERRO CON L'ECCEZZENZA DEL MATERIALE DELL'IMPIANTO CSS PREVIA VERIFICA DI IDONEITA' = mc 6.700

ZONA 1



SEZIONE TIPOLOGICA RINTERRO TUBAZIONE SCALA 1:50

SCAVI

- MATERIALE DI COLTIVO DERIVATO DALLO SCOTICO DI 30 cm = mc 16.200
- MATERIALE DERIVATO DALLO SBANCAMENTO SU TUTTA L'AREA E DALLO SCAVO A SEZIONE OBBLIGATA PER OPERE DI FONDAZIONE = mc 33.500
- MATERIALE DERIVATO DALLO SCAVO A SEZIONE OBBLIGATA PER RETI INTERRATE = mc 2.700

RINTRERRI

- RINTERRO SCAVI E RIPRISTINO AMBIENTALE CON MATERIALE DI COLTIVO DERIVATO DALLO SCOTICO PREVIA VERIFICA DI IDONEITA' = mc 16.200
- RINTERRO CON MATERIALE DERIVATO DALLO SBANCAMENTO SU TUTTA L'AREA E DALLO SCAVO A SEZIONE OBBLIGATA PER OPERE DI FONDAZIONE PREVIA VERIFICA DI IDONEITA' = mc 35.600
- RINTERRO SCAVI RETI INTERRATE CON MATERIALE DERIVATO DALLO SCAVO A SEZIONE OBBLIGATA PREVIA VERIFICA DI IDONEITA' = mc 2.300
- STABILIZZAZIONE DI SOTTOFONDO DEI PIAZZALI E PAVIMENTI INDUSTRIALI CON MATERIALE DERIVATO DALL'ECCEZZENZA DELLO SBANCAMENTO. SCAVI A SEZIONE OBBLIGATA E SCAVI RETI INTERRATE. PREVIA VERIFICA DI IDONEITA' = mc 5.000

MATERIALE DA APPROVVIGIONARE ALL'ESTERNO

- RINTERRO CON L'ECCEZZENZA DEL MATERIALE DELL'IMPIANTO CSS PREVIA VERIFICA DI IDONEITA' = mc 6.700

Numero documento interno: CAVP03-CT-A-B-2-01-R02

Derivato da: -

a2a ambiente

Titolo progetto: Nuovo impianto di trattamento e recupero della frazione organica da raccolta differenziata

Località: Gerbido, Comune di Cavaglià (BI)

Titolo documento: Movimenti terra - Fase 2 riporti

Verifica: P. Mandara, P. Agustoni

Approvazione: L. Zaniboni

Progettista: Ingegneria Ambiente S.p.A.

Committente: -

Tav 4b

Revisione: 02, Data: Aprile 2020

Scala grafica: 1:400, Scala plotaggio: 1:1

Direttore lavori: -

Esecutore lavori: -

N.B. LA QUOTA 0.00 DI PROGETTO CORRISPONDE ALLA QUOTA ASSOLUTA +220.70